

Ulrich®

PRZYSZŁOŚĆ
TECHNOLOGII
OGRZEWANIA



Kocioł olejowy
20 do 41 kW

Ederlich

INSTRUKCJA OBSŁUGI

- Dane techniczne
- Montaż
- Uruchomienie
- Użytkowanie
- Konserwacja

ver. 09.2010 (PL)

© Ulrich®

NIERDZEWNY
ZE STALI SZLACHETNEJ

CE

KSA-QA ISO 9001
ISO 14001



Podziękowania

Dziękujemy i gratulujemy zakupu kotła Ederlich marki **Ulrich**. Jesteśmy przekonani, że dokonali Państwo słusznego i świadomego wyboru. Tym bardziej miło nam, że spośród niemałej ilości wyrobów konkurencyjnych marek wybraliście Państwo właśnie naszą.

Jesteśmy pewni, że wraz z upływem lat przekonanie o słuszności decyzji pogłębi się. Tym bardziej, że mamy bardzo mocne podstawy sądzić, że nasz wyrób jest lepszy od innych, gdyż:

- Pod marką **Ulrich** kryje się największy, pojedynczy, stosujący japońskie technologie producent kotłów na świecie (pod względem ilości sztuk rocznie produkowanych).
- Produkcja podzespołów kotłów Ederlich jest zrobotyzowana.
- Podzespoły służące produkcji kotłów Ederlich podlegają ścisłej kontroli i komputerowej regulacji przed przekazaniem do montażu.
- Każdy egzemplarz kotła Ederlich jest ściśle kontrolowany w zakładzie produkcji.
- Potwierdzeniem wysokiej jakości produkcji jest posiadanie Atestu Jakości ISO 9001, ISO 14001 oraz Europejskiego Atestu **CE**.

Jeszcze raz dziękujemy i życzymy dużo zadowolenia z pracy naszego urządzenia.



Spis treści:

Informacje ogólne	2
Deklaracja Producenta	2
Zakres dostawy, opakowanie i transport	2
Zastosowanie kotłów Ederlich	2
Dobór kotła Ederlich do konkretnego obiektu	3
Paliwo	3
Budowa kotła	3
Korpus kotła i zawór bezpieczeństwa c.o.	3
Podgrzewacz ciepłej wody i termostatyczny zawór mieszający c.w.u.	3
Palnik olejowy	4
Automatyka kotła, regulator pokojowy z programatorem tygodniowym (mikroprocesorowy) i pozostała automatyka	5
Obudowa kotła	5
Rysunek poglądowy elementów kotła	6
Opis działania i doboru kotła dla potrzeb ciepłej wody użytkowej	7
Priorytet podgrzewania ciepłej wody - opis działania	7
Dobór wielkości kotła i zasobnika na potrzeby ciepłej wody i ogrzewania	8
Budowa kotłów Ederlich - Poglądowe rysunki	9
Panel sterowania i wyświetlacz kotła	9
Regulator pokojowy z programatorem tygodniowym DIGI midi (opcja)	9
Instalacja	11
Instalacja kotła	11
Wybór miejsca instalacji kotła	11
Właściwy montaż kotła	11
Instalacja hydrauliczna	11
Instalacja kominowa i wentylacja nawiewna (tzw. "nawiew")	12
Wentylacja wywiewna grawitacyjna (tzw. "wywiew")	13
Instalacja elektryczna	13
Instalacja olejowa	14
Skład paliwa	14
Instalacja regulatora pokojowego kotła (opcja)	15
Uruchomienie	16
Osoba Uruchamiającego i uwagi ogólne	16
Kiedy nie należy przystępować do Uruchomienia	16
Co należy skontrolować przed Uruchomieniem	16
Właściwe Uruchomienie	16
Użytkowanie kotła	18
Wybór trybów i regulacja temperatury ogrzewania	18
Wybór trybu i regulacja ciepłej wody użytkowej (c.w.u.)	18
Wskazówki bezpieczeństwa	18
Praktyczne wskazówki	18
Konserwacja kotła	19
Dane techniczne kotłów Ederlich	20
Informacje techniczne - elementy dodatkowe	21
Zawór bezpieczeństwa c.o.	21
Pompa obiegowa centralnego ogrzewania	21
Termostatyczny zawór mieszający ciepłej wody użytkowej	22
Czujnik przepływu ciepłej wody użytkowej	22
Zespół spalinowo-powietrzny typu "turbo"	23
Wymiary kotłów	24
Wewnętrzna instalacja elektryczna kotłów	25
Schematy instalacji hydraulicznych kotłów - Rysunki	26
Instalacja olejowa - Rysunek	31
Usytuowanie, instalacja spalinowa i wentylacyjna - Rysunki	32
Jak zlokalizować usterki i je usunąć	34
Polska Norma PN/B-02413. Wyciąg	35

Informacje ogólne

Kocioł olejowy przeznaczony do pracy w instalacjach centralnego ogrzewania oraz podgrzewania ciepłej wody użytkowej, dla uproszczenia nazywany dalej kocioł "Ederlich".

Przed przystąpieniem do montażu, uruchomienia, użytkowania i konserwacji kotła typu Ederlich prosimy zapoznać się bezwzględnie z całą niniejszą Instrukcją Obsługi, która jest nieodłączną częścią urządzenia i musi być dostarczona do Użytkownika razem z kotłem. Instrukcję i Kartę Gwarancyjną Użytkownika należy przechowywać na widocznym miejscu i chronić przed zniszczeniem.

Przestrzeganie zasad zawartych w niniejszej Instrukcji jest warunkiem trwałej i bezawaryjnej pracy kotła, a także podstawą do zgłaszania ewentualnych roszczeń wynikających z gwarancji.

Takim symbolem oznaczone są informacje i wskazówki dotyczące bezpieczeństwa użytkowania, instalacji i napraw urządzenia.

Montaż, uruchomienie, instalacja i konserwacja muszą być wykonywane przez osoby do tego uprawnione i odbywać się zgodnie z obowiązującymi krajowymi oraz lokalnymi przepisami, normami i innymi standardami oraz instrukcją producenta. Niestosowanie się do tego może skutkować utratą gwarancji.

Niepoprawna instalacja może być przyczyną awarii kotła, zniszczeń lub grozić utratą zdrowia lub życia Użytkownika, dlatego ważne jest stosowanie się do Instrukcji, a zwłaszcza do uwag odnośnie bezpieczeństwa.

Przeglądy, naprawy i wszelki inny serwis powinny odbywać się przez Dealera lub Serwis Uprawniony przez Ulrich®, co zapewnia fachową usługę i jest warunkiem otrzymania gwarancji Producenta.

Kocioł musi być używany zgodnie z przeznaczeniem. Jakikolwiek inne użycie może być niebezpieczne i nieść ze sobą ryzyko zniszczeń, utraty zdrowia lub życia.

Producent nie ponosi odpowiedzialności za szkody i straty spowodowane przez niepoprawną instalację, nieprawidłowe użytkowanie oraz nieprawidłową obsługę i skutki wynikające z nieprzestrzegania niniejszej Instrukcji.

Dane techniczne w niniejszej Instrukcji mogą być zmienione, w wyniku ciągłego rozwoju produktu, bez uprzedniego powiadomienia.

Deklaracja Producenta

Producent oświadcza, że urządzenie jest zgodne z dyrektywami Unii Europejskiej: 73/23/EC, 89/336/EEC, 92/42/EEC.

Zakres dostawy, opakowanie i transport

Kotły Ederlich dostępne są w zestawach handlowych:

Zestaw Ederlich ED... do centralnego ogrzewania (w skrócie c.o.) oraz **Zestaw Ederlich ED...W** do centralnego ogrzewania i ciepłej wody (w skrócie c.o. + c.w.u.).

Wyposażenie standardowe		Zestaw Ederlich	
Lp.	Element	ED...	ED...W
1.	Kocioł Ederlich ED z palnikiem olejowym fabrycznie ustawionym i komputerowo przetestowanym	•	•
2.	Zawór bezpieczeństwa c.o.	•	•
3.	Termostatyczny zawór mieszający c.w.u.		•

Symbol • oznacza, że dany element znajduje się w zakresie podstawowej dostawy (w cenie).

Pozostałe elementy jeśli zachodzi taka uzasadniona potrzeba, można dokupić osobno z naszej oferty, u dealera albo instalatora. Pomocne w określeniu ewentualnego rozszerzenia zamówienia mogą okazać się schematy zawarte w niniejszej dokumentacji.

Kocioł z palnikiem jest dostarczany w stanie kompletnie zmontowanym i fabrycznie wyregulowanym oraz jest zapakowany w kartonowe opakowanie. Opakowanie to należy transportować w pozycji pionowej. W miejscach trudno dostępnych prosimy o używanie otworów znajdujących się w podstawie kotła a służących do noszenia ręcznego kotła.

Pozostałe elementy (wg tabeli Lp. 2, 3) mogą znajdować się wewnątrz pudła kotła albo mogą stanowić osobną paczkę.

Zastosowanie kotłów Ederlich

Kotły Ederlich są przystosowane do pracy w pompowych instalacjach grzewczych i mogą pracować:

- W układach otwartych zabezpieczonych naczyniem wzbiorczym otwartym wg PN/B-02413, lub,
- W układach zamkniętych ciśnieniowych zabezpieczonych naczyniem wzbiorczym przeponowym wg PN/B-02414 (wg norm niemieckich DIN 4807 z uwzględnieniem DIN 4751) oraz zaworem bezpieczeństwa (zawór bezpieczeństwa standardowo jest dostarczany z kotłem).

Kotły Ederlich są przystosowane do pracy:

- Samodzielnej, jako jedyne źródło ciepła, zarówno w układach otwartych jak i zamkniętych,
- Wspólnej z kotłem na paliwo stałe (np. węglowym) tylko w układach otwartych,
- Kaskadowej tzn. do 4 (8) kotłów Ederlich pracujących jednocześnie.

Kotły Ederlich mogą pracować w obiektach typu:

- Mieszkania dowolnej wielkości (już od 30 m²),
- Domy jednorodzinne szeregowo i wolnostojące,
- Obiekty magazynowe i biurowe,
- Obiekty użyteczności publicznej.

Kotły Ederlich mogą realizować następujące funkcje:

- Tylko ogrzewanie - kotły w zestawie Ederlich ED..., (c.o.).
- Ogrzewanie i ciepła woda użytkowa - kotły w zestawie Ederlich ED...W (c.o. + c.w.u.).

Kotły Ederlich mogą pracować z instalacją kominową i wentylacyjną typu:

- "tradycyjną" lub inaczej zwaną "standard" - typowy komin i instalacja wentylacji nawiewnej (powietrza do spalania),

- "turbo" - nie ma tradycyjnego komina a wentylacja służy jedynie przewietrzaniu pomieszczenia z kotłem. Usunięcie spalin i doprowadzenie powietrza niezbędnego do spalania oleju odbywa się przy wykorzystaniu niedrogiego (znajdującego się w ofercie Ulrich®), specjalistycznego, zespołu spalinowo-powietrznego typu "rura w rurze". Powietrze potrzebne do spalania zasysane jest rurą zewnętrzną i jednocześnie spaliny wyrzucane są rurą wewnętrzną bezpośrednio za ścianę kotłowni. Zalety są oczywiste: tańszy montaż (bo nie potrzeba komina i jego zabezpieczenia przed spalinami), wyższa sprawność spalania (powietrze zasysane do spalania ogrzewa się niejako "przy okazji" od spalin) oraz niższa awaryjność (niezależnienie się od czystości powietrza do spalania w pomieszczeniu),
- "mieszana" - różne inne warianty, będące kombinacją dwóch powyższych.

Dobór kotła Ederlich do konkretnego obiektu

Niniejsza dokumentacja nie jest instrukcją doboru wielkości kotła do konkretnych potrzeb. Prosimy zawsze przed zakupem urządzenia konsultować się u swojego Instalatora lub Dealera. Niemniej jednak w zależności od jakości izolacji cieplnej obiektu, wysokości pomieszczeń oraz wielkości zastosowanego kotła Ederlich mogą one ogrzewać obiekty o metrażu od 30 m² do 800 m². Zawsze należy upewnić się, czy wybrany kocioł będzie miał wystarczającą moc do podgrzania ciepłej wody użytkowej.

Paliwo

Paliwem do kotłów olejowych Ederlich jest lekki olej opałowy wg polskiej normy (lub wg normy niemieckiej DIN, w żadnym wypadku nafta czy benzyna). Podstawowe jego własności to: lepkość kinematyczna 6 cSt (20°C), gęstość 0,85 kg/dm³ (20°C), temperatura zapłonu powyżej 55°C, kaloryczność 42 MJ/kg.

Zalecamy korzystanie z oleju o niskiej zawartości siarki (poniżej 0,3% np. typu Ekoterm) oraz dostarczanego przez stałego, sprawdzonego dostawcę tak, aby uniknąć zmian parametrów paliwa. Duże różnice w parametrach oleju mogą być przyczyną konieczności przeregulowania palnika (tak aby osiągnąć poprawne spalanie) lub wręcz awarii.

Budowa kotła

Kocioł składa się z wbudowanych w obudowę następujących głównych elementów :

- Właściwego korpusu kotła,
- Palnika olejowego z filtrem paliwa i elastycznym połączeniem oleju oraz dodatkowej pompy oleju "booster pump",
- Automatyki kotła wraz z okablowaniem elektrycznym, oraz
- Samej obudowy.

Poza obudową znajdują się dostarczane wraz z kotłem w podstawowej cenie następujące elementy:

- Zawór bezpieczeństwa centralnego ogrzewania,
- Termostatyczny zawór mieszający ciepłej wody użytkowej (tylko w zestawie Ederlich ED...W).

Korpus kotła i zawór bezpieczeństwa c.o.

Korpus kotła (każda jego część również komora spalania i płomieniówki) jest zbudowany całkowicie ze stali nierdzewnej (kwasoodpornej) o symbolu wg normy amerykańskiej ASTM 444L. Stal ta, to wysokiej klasy stal stopowa o zawartości 18% chromu i prawie 2% molibdenu, gwarantujących całkowitą nierdzewność korpusu kotła, zarówno od strony wodnej jak i spalinowej, a co za tym idzie wysoką żywotność. Wszystkie łączenia korpusu wykonane są jako spawane plazmowo przy pomocy nowoczesnych robotów spawalniczych.

Korpus kotła ma kształt pionowego walczaka. W dolnej części korpusu znajduje się cylindryczna komora spalania. Komora spalania posiada faliste pofałdowania, które umożliwiają jej duże ruchy dylatacyjne. Podczas pracy palnika komora spalania się wydłuża, a po zakończeniu spalania komora się kurczy. Przyczynia się to do ochrony komory spalania przed odkładaniem się kamienia kotłowego (komora spalania rusza się aktywnie przyczyniając się do zrzucania kamienia). Nad komorą spalania znajduje się część konwekcyjna składająca się z szeregu rur (tzw. płomieniówek). Korpus kotła ma cztery króćce wodne c.o. dostępne dla Użytkownika (zasilanie i powrót c.o., spust wody i połączenie naczynia przeponowego oraz króciec zaworu bezpieczeństwa).

Komora spalania jest hermetyczna i chłodzona wodą. Dodatkowo dno komory spalania wyposażono w ceramiczną wykładzinę. Przednia część komory spalania wyposażona jest w okrągły otwór, do którego przymocowany jest palnik przy użyciu śrub i uszczelki. Otwór ten służy również do czyszczenia kotła podczas konserwacji.

Płomieniówki posiadają wyjmowane od góry kotła zawirowywacze spalin ze stali nierdzewnej, które spowalniają bieg spalin (obniżają temperaturę spalin) i podnoszą sprawność kotła.

Dla zminimalizowania strat postojowych korpus kotła jest zaizolowany cieplnie.

Cały korpus kotła jest zawsze poddawany rygorystycznej próbie ciśnieniowej u producenta na ciśnienie 5 bar (5 atmosfer). Korpus kotła chroniony jest zawsze dostarczonym w komplecie membranowym zaworem bezpieczeństwa c.o. Zawór ten musi być montowany do jednego z króćców kotła podczas instalacji (patrz rysunki 01 i 02).

Podgrzewacz ciepłej wody użytkowej (c.w.u) i termostatyczny zawór mieszający c.w.u.

W przypadku zastosowania kotła w zestawie Ederlich ED...W (c.o. + c.w.u.), produkcja ciepłej wody odbywa się na zasadzie **przepływowo-zasobnikowej**. Korpus kotła zawiera w sobie średnio około 25 litrów wody (w zależności od mocy kotła), która stanowi rezerwę energii na potrzeby ciepłej wody. Dodatkowo w płaszczu wodnym korpusu kotła zanurzona jest wokół płomieniówek węzownica (zwiniona rura w kręgi) podgrzewająca przepływowo ciepłą wodę użytkową. Węzownica ta również, tak jak cały korpus kotła, wykonana jest z tej samej stali nierdzewnej (kwasoodpornej). Węzownica posiada dużą średnicę (~15 mm) uniemożliwiającą zatykanie się jej zanieczyszczeniami, co w połączeniu z jej nierdzewnością gwarantuje długi okres bezproblemowej eksploatacji. Wydajność cieplna węzownicy jest dopasowana do mocy kotła, tak aby cała moc kotła służyła w razie potrzeby podgrzewaniu ciepłej wody.

Węzownica c.w.u. jest zawsze poddawana próbie ciśnieniowej u producenta na ciśnienie 17 bar (17 atmosfer).

Ulrich zaleca stosowanie zaworu bezpieczeństwa do c.w.u., szczególnie w niekorzystnych przypadkach np. „szybka” instalacja c.w.u. (krótka instalacja, przewody stalowe, zamurwane w ścianie, brak kompensacji), uderzenia hydrauliczne, kotły większej mocy (ED 29, ED 41).

W podstawowym komplecie zestawu Ederlich ED...W dostarczany jest termostatyczny zawór mieszający c.w.u.

Zawór ten ściśle stabilizuje temperaturę ciepłej wody na żądanym (do wyboru Użytkownika) poziomie, z dokładnością do 2°C poprzez mieszanie gorącej wody z kotła z zimną wodą. Zawór ma wbudowane w śrubunkach dwa filtry siatkowe i dwa zawory zwrotne dla komfortu i bezawaryjnej pracy. Zawór ten jest montowany na orurowaniu wody użytkowej poza obudową kotła. Więcej informacji na temat tego zaworu można znaleźć w rozdziale "Termostatyczny zawór mieszający c.w.u."

Kocioł w zestawie Ederlich ED...W (c.o. + c.w.u.) ma także wbudowanych szereg funkcji automatyki nadzorującej produkcję ciepłej wody. Kocioł posiada inteligentny, nadzorowany przez automatykę mikroprocesorową **względny priorytet** produkcji ciepłej wody użytkowej. Przy poborze ciepłej wody przez Użytkownika, kocioł bada zarówno strumień przepływu ciepłej wody użytkowej jak i temperaturę wody. Funkcja priorytetu została szczegółowo opisana w rozdziale "Priorytet podgrzewania ciepłej wody - opis działania", który znajduje się w dalszej części niniejszej dokumentacji.

Dzięki trwałej i inteligentnej budowie, zestaw Ederlich ED...W (c.o. + c.w.u.) w funkcji urządzenia do produkcji ciepłej wody oferuje ogromną liczbę zalet. Więcej szczegółów można znaleźć w rozdziale "Opis działania i doboru kotła dla potrzeb ciepłej wody użytkowej", który znajduje się w dalszej części niniejszej dokumentacji.

Palnik olejowy

W kocioł wbudowany jest wysokiej klasy palnik olejowy, wtryskowo-wdmuchowy, który jest niewidoczny po zamknięciu drzwi przednich obudowy kotła.

Palnik posiada 2 lub 3 (w zależności od mocy kotła) wentylatory powietrza o dużej średnicy, dzięki czemu jest niezwykle cichy (do 48 dB - jeden z najcichszych na rynku) oraz dysponuje dużym "sprężem" (duża zdolność przepychania spalin). System wentylatorów w palniku działa podobnie do silnika odrzutowego, gdzie powietrze do spalania jest sprężane wielostopniowo (w odróżnieniu od palników konkurencyjnych producentów, w których pracuje prawie zawsze tylko jeden wentylator). Możliwa jest zatem także praca kotła z małymi średnicami kominów lub wręcz w wersji "turbo" czyli z przewodami powietrzno-spalinowymi, bez tradycyjnego komina. Wentylator ten posiada przesłonę ilości powietrza zasysanej, tak aby była możliwa podczas eksploatacji regulacja do np. zmiennych parametrów oleju.

Palnik może pobierać do spalania powietrze wstępnie ogrzane przez spaliny w systemie kominowym typu "turbo". Dla modelu 29 kW powietrze do spalania zawsze jest ogrzewane poprzez specjalny wymiennik ciepła "spaliny-powietrze" znajdujący się nad płomieniówkami kotła w obrębie jego obudowy.

Częścią palnika podającą olej do spalania jest nowatorskiej konstrukcji elektroniczna pompa wtryskowa. Pompa ma wbudowany ręczny odpowietrznik instalacji olejowej, znakomicie ułatwiający pierwsze uruchomienie. Pompa podaje olej do spalania pod ciśnieniem 8 bar do dyszy palnika typu Danfoss. Ze względu na zdarzające się przypadki dostaw złej jakości oleju opałowego, palnik jest wyposażony (w cenie kotła) w dodatkową, olejową pompę wspomaganą tzw. "booster pump". Ma ona za zadanie wstępnie, poprzez obróbkę fizyko-mechaniczną, podnieść jakość oleju w przypadku jego złej jakości. Szczególnie przydatna jest ona w przypadku zanieczyszczeń mechanicznych oleju opałowego spowodowanych zatarzeniem (długie przechowywanie oleju lub sprzedaż z rezerw) oraz w przypadku dużej zawartości lotnych węglowodorów w paliwie (szczególnie gazy propan, butan itd.).

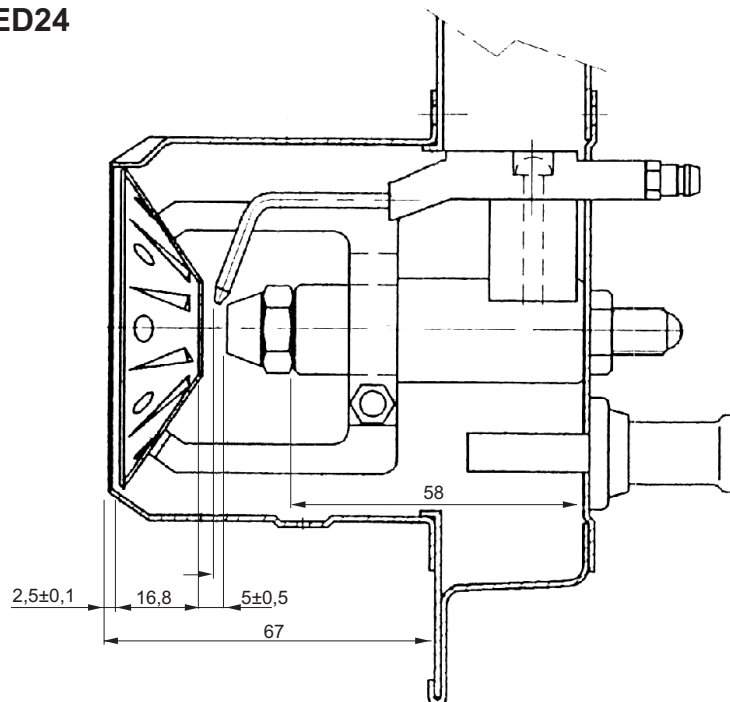
Palnik wyposażony jest w wysokonapięciowy elektroniczny zapłon oraz filtr oleju z wkładem filtrującym z siatki chromoniklowej (możliwe łatwe oczyszczanie z zanieczyszczeń).

Palnik jest fabrycznie przetestowany i komputerowo wyregulowany do pracy z danym typem kotła, tak że podczas pierwszego uruchomienia najczęściej nie ma potrzeby jakiegokolwiek regulacji (patrz rozdział Uruchomienie).

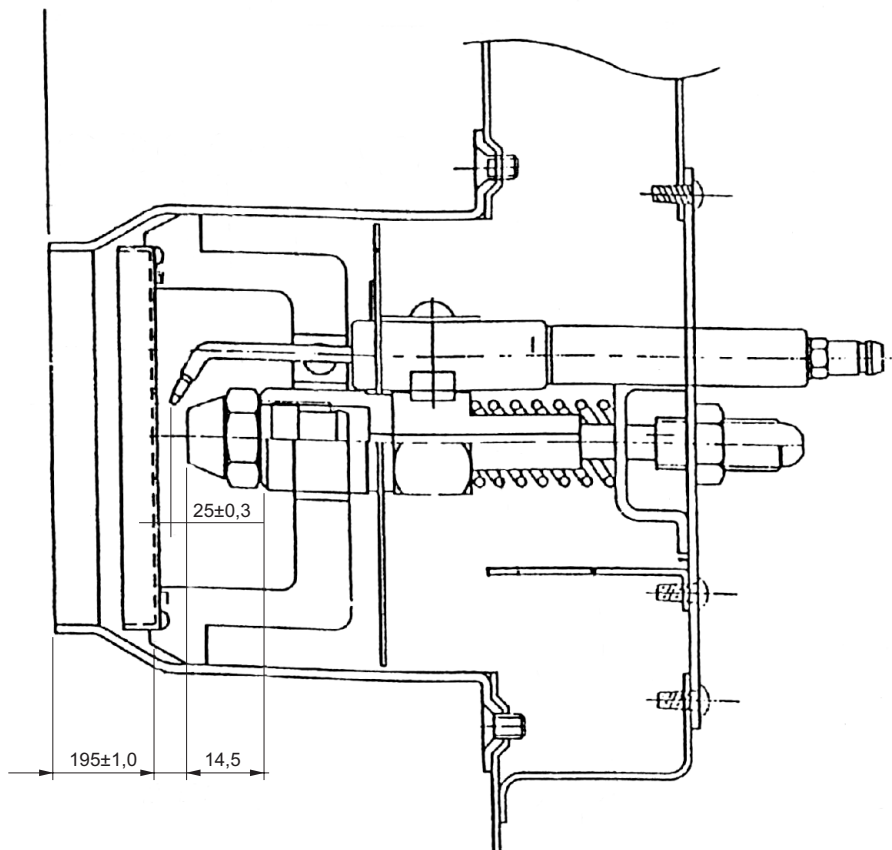
Palnik pracuje pod kontrolą i na żądanie automatyki kotła zawsze stałą mocą rozpoczynając każdorazowo cykl zapłonu od dokładnego wentylowania komory spalania, tak aby usunąć ewentualne pozostałości po poprzednim spalaniu.

Palnik ma wbudowane wiele funkcji bezpieczeństwa m.in. automatyczne wyłączenie przy braku oleju, braku wody w kotle itd.

Ederlich ED 20, ED24



SF-4S, 5S



OF-71 S

Automatyka kotła, regulator pokojowy z programatorem tygodniowym (mikroprocesorowy) i pozostała automatyka

W przednią obudowę kotła wkomponowana jest szczelna skrzynka zawierająca zunifikowaną automatykę kotła i palnika. Wykonana jest w technice cyfrowej i ściśle współpracuje za pomocą dwużyłowej szyny danych oraz przystawki AW z mikroprocesorowym regulatorem pokojowym z programatorem tygodniowym DIGI midi.

Automatyka pełni szereg funkcji regulacji i stoi na straży bezpiecznego użytkownika przez wbudowaną dużą ilość procedur bezpieczeństwa m.in.: brak prądu, oleju, wody, przegrzanie kotła itd.

Posiada bogaty panel sterowania łatwo dostępny dla Użytkownika po odchyleniu przezroczystych drzwiczek. Automatyka informuje Użytkownika przez czytelny wyświetlacz o czterech stanach poprawnej pracy (zasilanie, spalanie, pompa, ciepła woda) oraz o czterech stanach awaryjnych (brak wody w kotle, przegrzanie, niesprawne sondy, awaria palnika).

Automatyka sprawuje nadzór nad poprawną pracą kotła i palnika za pomocą wiadomości zebranych z sondy temperatury kotła, termostatu bezpieczeństwa, sondy poziomu wody i detektora płomienia.

Całość okablowania elektrycznego kotła jest przejrzysta (kable kodowane kolorem) oraz niezwykle łatwa w uruchamianiu i serwisowaniu poprzez zastosowanie szeregu niepowtarzalnych wtyczek. Kocioł posiada fabryczne okablowanie do urządzeń zewnętrznych takich jak pompa, regulator oraz kabel zasilania elektrycznego, sieciowego.

Dla kotła w zestawie Ederlich ED...W (c.o. + c.w.u.) w podstawowej dostawie dostarczany jest również termostatyczny zawór ciepłej wody oraz dodatkowy czujnik przepływu ciepłej wody użytkowej dla zautomatyzowania priorytetu ciepłej wody użytkowej (więcej informacji należy szukać we wcześniejszym rozdziale "Podgrzewacz ciepłej wody użytkowej...").

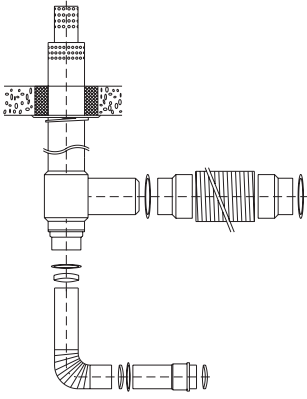
Regulator mikroprocesorowy pokojowy z programatorem tygodniowym (możliwy do zamówienia jako opcja) umożliwia zdalnie całkowitą kontrolę nad ogrzewaniem spoza kotłowni. Każdy w wielu dostępnych programów ogrzewania można łatwo zmienić tak aby dopasować ogrzewanie do oczekiwań Użytkownika. Bardzo przejrzysty wyświetlacz informuje m.in. o temperaturze w pomieszczeniu, aktualnej godzinie, przebiegu programu, stanie pracy ogrzewania itd. Opis programów, dodatkowych funkcji oraz obsługi regulatora znajduje się w rozdziale "Regulator pokojowy z programatorem tygodniowym DIGI midi (opcja)". Kotły Ederlich ED mogą współpracować również z innymi dodatkowymi regulatorami będącymi w ofercie Ulrich® jak również dostępnych w handlu (np. wieloobiegowymi, pogodowymi itd.)

Obudowa kotła

Kocioł obudowany jest niezwykle estetycznymi, demontowalnymi blachami. Blachy te przechodzą proces malowania podobny do lakierowania blach karoserii samochodowych (odtłuszczenie, fosforowanie, lakierowanie piecowe), dający w końcowym efekcie niezwykle trwałą, w kolorze "wiśniowo-metalicznym" powłokę.

Blachy kotła są tak ukształtowane, że tworzą niezwykle stabilną całość (nic nie lata, nie trzęsie i nie chyboce się).

Budowa kotła - rysunek poglądowy. Osprzęt kotła



System spalinowo-powietrzny typu "turbo" -typowy



Pompa obiegowa c.o.



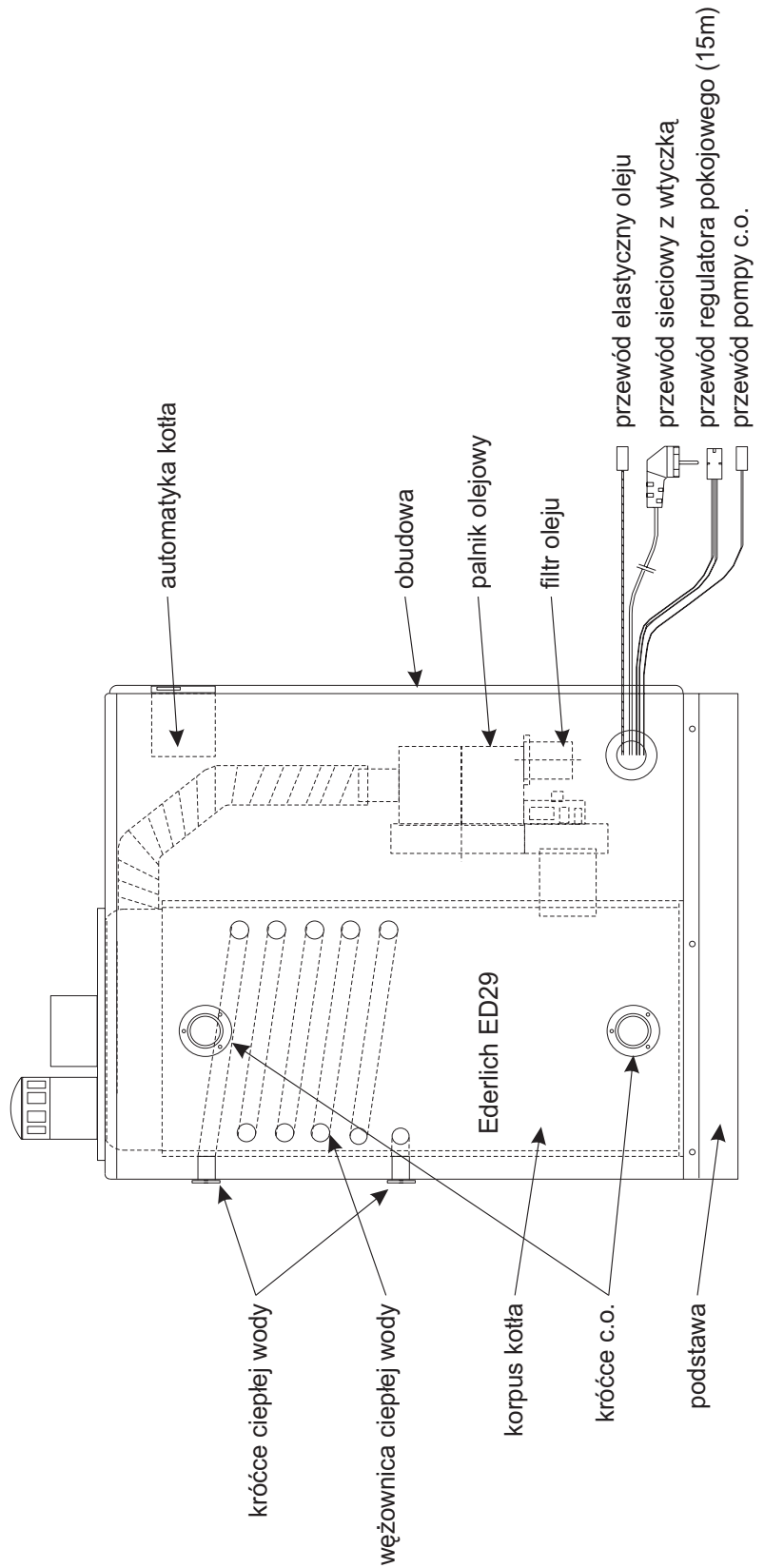
Czujnik przepływu wody c.w.u.



Zawór bezpieczeństwa c.o.



Termostaticzny zawór mieszający c.w.u.



Opis działania i doboru kotła dla potrzeb ciepłej wody użytkowej

- kocioł w zestawie Ederlich ED...W

W przypadku wyboru kotła w zestawie Ederlich ED...W (c.o. + c.w.u.), produkcja ciepłej wody odbywa się na zasadzie **przepływowo-zasobnikowej**. Korpus kotła zawiera w sobie średnio około 25 litrów wody (w zależności od mocy kotła), która stanowi rezerwę energii na potrzeby ciepłej wody. Dodatkowo w płaszczu wodnym korpusu kotła zanurzona jest wokół płomieniówek węzownica (zwinęta rura w kręgi) podgrzewająca przepływowo c.w.u. Wydajność cieplna węzownicy jest dopasowana do mocy kotła, tak aby cała moc kotła służyła w razie potrzeby podgrzewaniu c.w.u.

Kocioł w zestawie Ederlich ED...W (c.o. + c.w.u.) ma także wbudowanych szereg funkcji automatyki nadzorującej produkcję ciepłej wody. Kocioł posiada inteligentny, nadzorowany przez automatykę mikroprocesorową **względny priorytet** produkcji ciepłej wody użytkowej. Przy poborze ciepłej wody przez Użytkownika, kocioł bada zarówno temperaturę wody jak i strumień przepływu ciepłej wody użytkowej.

W zestawie kotła Ederlich ED...W (c.o. + c.w.u.) w podstawowej dostawie dostarczany jest czujnik przepływu ciepłej wody użytkowej oraz termostatyczny zawór mieszający ciepłej wody.

Dzięki inteligentnej budowie kotła Ederlich ED i jego bogatemu wyposażeniu standardowemu są możliwe:

- Absolutna higieniczność i nierdzewność elementów kotła stykających się z wodą użytkową, dzięki ich wykonaniu ze stali szlachetnej (z podobnej stali są wykonane np. narzędzia chirurgiczne i urządzenia w przemyśle spożywczym),
- Dzięki specjalnej konstrukcji nie jest potrzebny dodatkowy zasobnik ciepłej wody (szczegóły w rozdziale poniżej),
- Montaż cyrkulacji ciepłej wody bez potrzeby dokupowania jakiegokolwiek osprzętu (zasobnika itd.) poprzez prosty montaż jedynie pompy cyrkulacji ciepłej wody,
- W przypadku małego poboru ciepłej wody w zimie, kocioł może jednocześnie podgrzewać ciepłą wodę i ogrzewać dom,
- Aby ciepła woda została podgrzana nie jest wymagany żaden minimalny przepływ wody przez kocioł (jednym słowem nawet odkręcając trochę mały kran z ciepłą wodą, będzie z niego płynąć ciepła woda),
- Do podgrzewania ciepłej wody nie jest potrzebne żadne minimalne ciśnienie zasilające wody zimnej (aby tylko woda przepłynęła przez kocioł),
- Ponieważ w podstawowym komplecie kotła w zestawie Ederlich ED...W (c.o. + c.w.u.) dostarczany jest termostatyczny zawór mieszający c.w.u. jest możliwa stabilizacja temperatury ciepłej wody na żądanym (do wyboru Użytkownika) poziomie, z dokładnością do 2°C poprzez mieszanie ciepłej wody użytkowej z kotła z zimną wodą z instalacji,
- Podgrzewanie ciepłej wody użytkowej jest realizowane na bieżące potrzeby co ogranicza straty magazynowania ciepłej wody.

Priorytet podgrzewania ciepłej wody - opis działania

Opisany poniżej priorytet ciepłej wody (względny), dzięki skojarzonemu pomiarowi temperatury i przepływu ciepłej wody, przy wykorzystaniu techniki cyfrowej, eliminuje zasadnicze wady jakie występują w kotłach przepływowych konkurencyjnych firm. W zależności od tego czy jest zima czy lato, czy jest włączone ogrzewanie czy nie oraz jaka jest wielkość poboru ciepłej wody, kocioł zachowa się wg poniższego opisu.

1. W zimie (sezonie grzewczym)

Brak potrzeby ogrzewania (budynek w danej chwili nagrzał się)

Brak poboru ciepłej wody

W zimie podczas gdy budynek został nagrzany i w danym momencie nie ma potrzeby go ogrzewać, to w przypadku braku poboru ciepłej wody, kocioł cały czas pozostaje w maksymalnej gotowości do produkcji ciepłej wody. Temperatura wody w kotle jest utrzymywana na stałym poziomie 80°C. Palnik zasadniczo nie pracuje (włącza się jedynie bardzo rzadko i to na krótko, gdy woda w korpusie kotła ochłodzi się w wyniku strat ciepła przez obudowę). Oczywiście ponieważ nie ma potrzeby ogrzewać budynku to pompa c.o. pozostaje cały czas wyłączona.

2. W zimie (sezonie grzewczym)

Brak potrzeby ogrzewania (budynek w danej chwili nagrzał się)

Mały lub duży pobór ciepłej wody

W zimie podczas gdy budynek został nagrzany i w danym momencie nie ma potrzeby go ogrzewać, to w przypadku małego lub dużego poboru ciepłej wody, kocioł daje ciepłą wodę (włączając w razie potrzeby palnik, kierując się spadkiem temperatury wody w kotle) utrzymując temperaturę wody w kotle na poziomie 80°C (temperatura ta pozwala w każdym momencie na maksymalną wydajność w produkcji ciepłej wody użytkowej). Oczywiście ponieważ nie ma potrzeby ogrzewać budynku to pompa c.o. pozostaje cały czas wyłączona.

3. W zimie (sezonie grzewczym)

Istnieje potrzeba ogrzewania

Brak poboru ciepłej wody

W zimie gdy w danym momencie istnieje potrzeba ogrzewania budynku, to w przypadku braku poboru ciepłej wody, kocioł cały czas pracuje na potrzeby c.o. (oczywiście pompa c.o. pozostaje cały czas wyłączona). W razie potrzeby jest włączany palnik tak aby utrzymać na bieżąco temperaturę wody w kotle na poziomie wybranym na termostacie kotłowym (na Panelu Sterowania automatyki kotła).

4. W zimie (sezonie grzewczym)

Istnieje potrzeba ogrzewania

Mały pobór ciepłej wody

W przypadku małego poboru ciepłej wody w zimie (poniżej około 3 l/min - dla porównania kran w kuchni zużywa około 2 l/min) kocioł nie wyłączy ogrzewania. Daje jednocześnie cały czas ogrzewanie i ciepłą wodę. W razie potrzeby jest włączany palnik tak aby utrzymać na bieżąco temperaturę wody w kotle na poziomie wybranym na termostacie kotłowym (na Panelu Sterowania automatyki kotła).

W przypadku dużego sumarycznego odbioru ciepła (zarówno na potrzeby ogrzewania i ciepłej wody, przekraczającego moc palnika), gdyby pomimo ciągłej pracy palnika, temperatura wody w kotle spadła poniżej założonego poziomu (wybranego na termostacie kotłowym) o więcej niż około 15°C, co zagrażałoby ciągłości produkcji ciepłej wody, zostanie odłączone ogrzewanie (wyłączona zostanie pompa c.o.), a kocioł skupi się tylko na produkcji ciepłej wody. Jednym słowem zadziała tzw.

"temperaturowy priorytet ciepłej wody". Gdy po odłączeniu ogrzewania, w wyniku działania palnika, temperatura wody w kotle osiągnie z powrotem żądaną temperaturę (wybraną na termostacie kotłowym) zostanie ponownie włączona pompa c.o.

5. W zimie (sezonie grzewczym)

Istnieje potrzeba ogrzewania

Duży pobór ciepłej wody

W przypadku dużego poboru ciepłej wody w zimie (powyżej 3 l/min) kocioł wykrywa (poprzez czujnik przepływu) zwiększony przepływ wody użytkowej i wyłącza natychmiast ogrzewanie (wyłączona zostanie pompa c.o.). Jednym słowem zadziała tzw. "priorytet ciepłej wody od przepływu". Jednocześnie kocioł podwyższa temperaturę wody w kotle do 80°C (od poziomu poprzednio wybranego na termostacie kotłowym). Temperatura ta pozwala na maksymalną wydajność w produkcji ciepłej wody użytkowej. Kocioł daje ciepłą wodę (włączając w razie potrzeby palnik, kierując się spadkiem temperatury wody w kotle) utrzymując temperaturę wody w kotle na poziomie 80°C.

Przy spadku przepływu ciepłej wody użytkowej (poniżej około 2,5 l/min) kocioł powraca do poprzedniego stanu.

6. W lecie (poza sezonem grzewczym)

Brak poboru ciepłej wody

W okresie letnim (lub w okresie wyłączonego ogrzewania) kocioł cały czas pozostaje w maksymalnej gotowości do produkcji ciepłej wody. W przypadku gdy nie jest pobierana ciepła woda użytkowa, temperatura wody w kotle jest utrzymywana na stałym poziomie 80°C. Palnik zasadniczo nie pracuje (włącza się jedynie bardzo rzadko i to na krótko, gdy woda w korpusie kotła ochłodzi się w wyniku strat ciepła przez obudowę).

7. W lecie (poza sezonem grzewczym)

Mały lub duży pobór ciepłej wody

W przypadku małego lub dużego poboru ciepłej wody w lecie, kocioł daje ciepłą wodę (włączając w razie potrzeby palnik, kierując się spadkiem temperatury wody w kotle) utrzymując temperaturę wody w kotle na poziomie 80°C (temperatura ta pozwala w każdym momencie na maksymalną wydajność w produkcji ciepłej wody użytkowej).

Dobór wielkości kotła i zasobnika na potrzeby ciepłej wody i ogrzewania

W przypadku prawidłowego doboru mocy kotła w zestawie Ederlich ED...W najczęściej w ogóle nie ma potrzeby stosowania dodatkowego zasobnika ciepłej wody użytkowej. Jest to możliwe dzięki inteligentnej budowie kotła, jego dużej pojemności wodnej i bogatemu wyposażeniu standardowemu.

Kotły Ederlich ED ze względu na swoje miniaturowe wymiary oraz fakt, że są kotłami przepływowymi charakteryzują się bardzo małymi stratami postojowymi. Można prawie zawsze wybrać kocioł o mocy większej niż na potrzeby ogrzewania tak, aby zadawała jako urządzenie produkujące ciepłą wodę. Na przykład kocioł o mocy 41 kW daje aż 1000 l/h ciepłej wody co oznacza 17 l/min. Tak ogromna wydajność c.w.u. pozwala zadowolić każdego, nawet najbardziej wymagającego użytkownika.

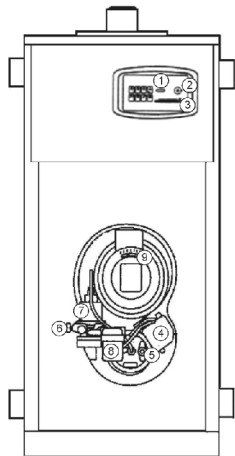
Dla dobitnego wyjaśnienia braku potrzeby stosowania dodatkowego zasobnika do kotła w zestawie Ederlich ED...W zostanie poniżej przeanalizowany konkretny przykład. Do ogrzania mamy dobrze izolowany dom o powierzchni "tylko" 150 m² (w skrócie 15 kW na potrzeby grzewcze) ale wyposażony w dwie komfortowe łazienki. Typowo zostałby dobrany jednofunkcyjny kocioł o mocy około 15-20 kW oraz oddzielny podgrzewacz (zasobnik) około 150 litrów. My proponujemy jednak kocioł w zestawie Ederlich ED29W (o mocy 29 kW), czyli zdawałoby się, że "przewymiarowany" i nieekonomiczny. Jednak taki wybór pod każdym względem przewyższy rozwiązanie kotła z dodatkowym podgrzewaczem, gdyż będzie:

- **Sprawniejszy** - Ponieważ kocioł w zestawie Ederlich ED29W przygotowuje ciepłą wodę użytkową w swoim korpusie, natomiast kocioł wymagający dodatkowego podgrzewacza ciepłej wody użytkowej traci energię w wyniku przekazywania ciepła do dodatkowego urządzenia.
- **Wydajniejszy w produkcji ciepłej wody** - Zestaw kotła Ederlich ED29W da w ciągu pierwszych 10 minut czerpania ponad 150 litrów ciepłej wody (o temperaturze 45°C, podgrzanej o 30°C). Mało tego, w każdych następnym 10 min da 120 litrów ciepłej wody. W ciągu godziny da ponad 700 litrów ciepłej wody. Tego nie będzie w stanie dokonać kocioł nawet o mocy 20 kW z podgrzewaczem 150 litrów.
- **Mniejszy gabarytowo** - ponieważ kocioł w zestawie Ederlich ED...W nie potrzebuje dodatkowego podgrzewacza (zasobnika) to zabierze znacznie mniej cennej powierzchni użytkowej domu (gabaryty kompletnego kotła Ederlich ED29 to: wysokość 86 cm, szerokość 35 cm, głębokość tylko 55 cm !!!).
- **Łatwiejszy i zarazem tańszy w montażu** - Kotła w zestawie Ederlich ED...W nie trzeba łączyć z dodatkowym podgrzewaczem, przez co znacznie oszczędza się podczas montażu na robociznie i materiałach.
- **Tańszy w zakupie** - Ponieważ kocioł w zestawie Ederlich ED...W nie potrzebuje dodatkowego zasobnika c.w.u. to w oczywisty sposób może być tańszy. Prosimy zapoznać się z aktualnym cennikiem, aby się o tym przekonać.

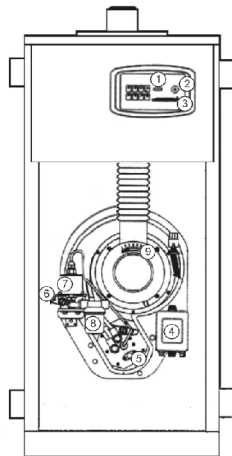
Dodatkowe zasobniki ciepłej wody użytkowej do kotła w zestawie Ederlich ED...W służą tylko do rozwiązania dwóch następujących sytuacji:

- Użytkownik żąda kotła z zasobnikiem i nie godzi się osiągnąć tego samego efektu kotłem o większej mocy. Spełnienie w tym przypadku życzenia Użytkownika ma na celu zaspokojenie jego, z góry wyraźnie sprecyzowanego żądania.
- Wydajność ciepłej wody kotła dwufunkcyjnego, już zamontowanego i eksploatowanego, jest nie wystarczająca (w wyniku złego doboru zainstalowany kocioł ma za małą moc na potrzeby ciepłej wody). Dodatkowy zasobnik powiększy wydatki chwilowe ciepłej wody użytkowej uzyskiwane z tego samego kotła.

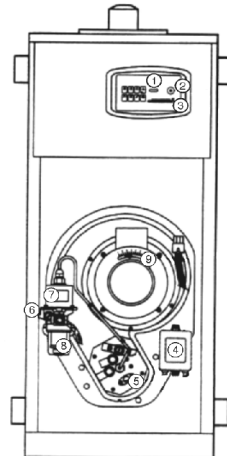
Budowa kotłów Ederlich



Ederlich ED20
Ederlich ED24



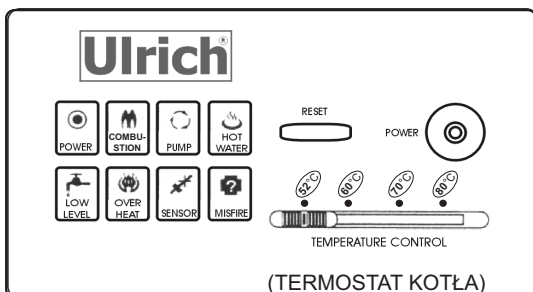
Ederlich ED29



Ederlich ED41

- 1 Przycisk **RESET**
- 2 Włącznik napięcia (**POWER**)
- 3 Termostat
- 4 Transformator zapłonowy
- 5 Detektor płomienia
- 6 Zawór odpowietrzenia oleju
- 7 Elektroniczna pompa oleju
- 8 Filtr oleju
- 9 Regulacja ilości powietrza

Panel sterowania i wyświetlacz



Wskaźniki pracy :

POWER (ZASILANIE): Wyświetla stan zasilania: włączone/wyłączone.

COMBUSTION (SPALANIE): Wyświetla stan pracy palnika: spalanie/spoczynek.

PUMP (POMPA): Wyświetla stan pracy pompy: pracuje/spoczynek.

HOT WATER (CIEPŁA WODA): Wyświetla stan pracy kotła w funkcji samego podgrzewu c.w.u. (ogrzewanie wyłączone).

Elementy sterowania:

RESET: Szybkie wyłączenie i ponowne włączenie kotła (np. gdy kocioł awaryjnie się wyłączył).

TEMPERATURE CONTROL (TERMOSTAT KOTŁA): Ustawienie temperatury wody w kotle.

Wskaźniki awarii :

LOW LEVEL (BRAK WODY W KOTLE): Wyświetla stan awaryjny braku wody w kotle lub poważnego zapowietrzenia się kotła.

OVERHEAT (PRZEGRZANIE): Wyświetla stan awaryjny przegrzania się wody w kotle. Naciśnij przycisk RESET i nastaw termostat kotła na niższą temperaturę. Jeśli nawet wtedy ponownie wystąpi ta sama awaria, prosimy o kontakt ze sprzedawcą lub serwisem.

SENSOR (SONDA): Wyświetla stan awaryjny zniszczenia lub braku połączenia sondy temperatury wody w kotle.

MISFIRE (ZGASZENIE PŁOMIENIA): W czasie pracy palnika wystąpiły niekorzystne warunki pracy (np. silny wiatr, brak oleju, itd.), które spowodowały wyłączenie się palnika w trybie awaryjnym. Proszę zapoznać się z rozdziałem "Jak zlokalizować usterki i je usunąć". Naciśnij przycisk RESET do trzech razy, odczekać za każdym razem na efekt włączenia się palnika. Jeśli mimo to palnik nie włączy się, proszę kontaktować się ze sprzedawcą lub serwisem.

Regulator pokojowy z programatorem tygodniowym DIGI midi (opcja)

Widok regulatora



Widok przycisków funkcyjnych regulatora

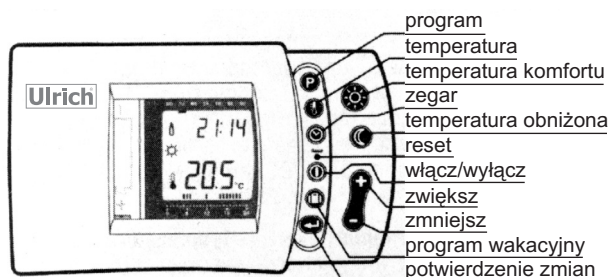


Regulator tygodniowy DIGI midi

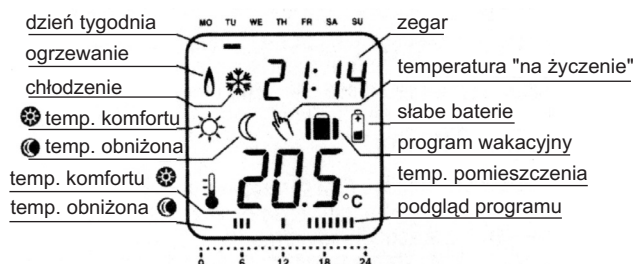
PROGRAMOWANIE

Widok regulatora

Po przesunięciu osłony widoczne są wszystkie dostępne przyciski regulatora.



Widok wyświetlacza regulatora



Ustawienie zegara i kalendarza

Naciśnij ⊖.

Przyciskami ⊕ i ⊖ ustaw aktualną godzinę. Zatwierdź ⊕.

Przyciskami ⊕ i ⊖ ustaw minuty. Zatwierdź ⊕.

Przyciskami ⊕ i ⊖ ustaw dzień tygodnia. Zatwierdź ⊕.

24-godzinny zegar i kalendarz tygodniowy są ustawione.

Ustawienia fabryczne

Po ustawieniu zegara regulator przyjmuje ustawienia fabryczne:

temperatura komfortu: 20 °C

temperatura obniżona: 17 °C

Program tygodniowy:

utrzymanie temperatury komfortu:

poniedziałek-piątek (MO-TU-WE-TH-FR) 6-8 i 16-23

sobota-niedziela (SA-SU) 7-23

utrzymanie temperatury obniżonej - pozostały czas tj.:

poniedziałek - piątek 0-6, 8-16 i 23-24

sobota-niedziela 0-7 i 23-24

Wybór temperatury komfortu ☼ i temperatury obniżonej ☾

Naciśnij ⊕ - świeci się symbol ☾ i migają cyfry temperatury.

Przyciskami ⊕ i ⊖ ustaw wartość temperatury obniżonej.

Naciśnij ☼ - świeci się symbol ☼ i migają cyfry temperatury.

Przyciskami ⊕ i ⊖ ustaw wartość temperatury komfortu.

Zatwierdź zmiany ⊕.

Temperatura komfortu i obniżona są ustawione.

Przeglądanie i zmiana programu tygodniowego

Pod wyświetlaczem umieszczona jest skala 0-24 odpowiadająca godzinom doby. Jeżeli na dole wyświetlacza nad daną godziną pokazuje się ciemne pole, to znaczy że w tej godzinie regulator utrzymuje temperaturę komfortu. Brak ciemnego pola oznacza, że regulator utrzymuje temperaturę obniżoną.

Naciśnij ⊕ aby przejrzeć program tygodniowy.

U góry wyświetlacza zaznaczony jest pierwszy dzień tygodnia - poniedziałek (MO). U dołu wyświetlacza są ciemne pola oznaczające godziny ogrzewania z temperaturą komfortu.

Jeżeli chcesz zmienić program, przyciskami ⊕ i ⊖ przejdź do wybranej godziny. Przy kolejnych naciśnięciach ⊕ i ⊖ zmienia się położenie migającego pola a dla czytelności wskazań równoległe wyświetlana jest godzina w polu zegara.

Naciskając ☼ lub ☾ zmień dla danej godziny tryb ogrzewania.

Na wyświetlaczu pojawi się odpowiednio symbol ☼ lub ☾.

Aby przejść do programu następnego dnia tygodnia naciśnij ⊕.

Naciśnięcie ⊕ dla ostatniego dnia tygodnia - niedzieli (SU), zatwierdza cały program tygodniowy.

Wyłączenie regulatora

Aby wyłączyć regulator (np. latem) naciśnij ⊕.

Wówczas znikną cyfry zegara i pojawi się napis "OFF".

Kocioł nie będzie ogrzewał pomieszczeń, ale będzie oczywiście przygotowywał ciepłą wodę.

Aby regulator włączyć naciśnij ponownie ⊕.



Uwaga: Nie wyłączać regulatora przy temperaturze na zewnątrz poniżej 5°C!

Program wakacyjny

Umożliwia ustawienie stałej temperatury dla kolejnych dni.

Naciśnij ⊕ - pulsuje pole liczby dni.

Ustaw przyciskami ⊕ i ⊖ odpowiednią liczbę dni (od 1 do 99).

Zatwierdź przyciskiem ⊕.

Przyciskami ⊕ i ⊖ ustaw temperaturę.

Zatwierdź zmiany ⊕.

Na wyświetlaczu nie ma kalendarza ani zegara, jest widoczny symbol programu - ☾, liczba dni i temperatura programu wakacyjnego.

Po upływie określonej liczby dni (o godz. 0.00) regulator podejmie pracę wg programu tygodniowego.

Program wakacyjny można anulować przez naciśnięcie przycisku temperatury komfortu lub obniżonej (☼ lub ☾) albo przez wyłączenie i ponowne włączenie regulatora przyciskiem ⊕.

Ręczna zmiana temperatury

W programie ręczna zmiana temperatury - "na życzenie" - regulator ignoruje bieżący program przez określony czas.

Przyciskami ⊕ i ⊖ ustaw żadaną temperaturę. Wówczas na wyświetlaczu pojawi się symbol <Temperatura "na życzenie"> ☼.

Zatwierdź ⊕.

Przyciskami ⊕ i ⊖ ustaw żądany czas obowiązywania temperatury od 1 do 48 godzin.

Zatwierdź ⊕.

Po upływie zadanego czasu regulator podejmie pracę wg programu tygodniowego.

Ręczną zmianę temperatury można anulować przez naciśnięcie przycisku temperatury komfortu lub obniżonej (☼ lub ☾) albo przez wyłączenie i ponowne włączenie regulatora przyciskiem ⊕.

Informacja o sygnale do kotła

Jeżeli regulator zgłasza do kotła sygnał włączenia ogrzewania to na wyświetlaczu pojawia się symbol "Ogrzewanie" ☼.

Reset pamięci regulatora

Aby zresetować pamięć regulatora i powrócić do ustawień fabrycznych należy nacisnąć przycisk "reset".

Wskaźnik rozładowania baterii - wymiana baterii

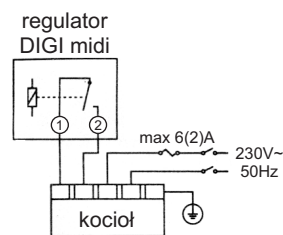
Jeżeli baterie wyczerpią się na wyświetlaczu pojawi się symbol ☼ "Słabe baterie" i należy je wymienić na nowe.

Wymiana baterii w czasie 30 s nie powoduje utraty ustawień regulatora.

Połączenie regulatora z kotłem

Uwaga: Przed przyłączeniem regulatora odłączyć zasilanie elektryczne kotła. Regulator DIGI midi połączyć z kotłem przewodem dwużyłowym wykorzystując zaciski 1 i 2 regulatora DIGI midi (patrz instrukcja dostarczona razem z regulatorem).

SCHEMAT ELEKTRYCZNY PODŁĄCZENIA



Więcej informacji o regulatorze DIGI midi można znaleźć w instrukcji dołączonej do regulatora.

Instalacja

Instalacja kotła

Wybór miejsca instalacji kotła

- Wybór miejsca montażu kotła jak i sam montaż kotła powinien być zgodny z obowiązującymi przepisami.
 - Ze względu na niezwykle cichą pracę (głośność do 48 dB) oraz wysokie bezpieczeństwo pracy kocioł może być zamontowany zarówno w pomieszczeniu specjalnie na to wydzielonym (kotłownia) oraz, jeśli dopuszczają to przepisy, w innych pomieszczeniach pomocniczych takich jak np. kuchnie, pralnie itd.
 - **W pomieszczeniu kotła nie wolno składować materiałów palnych ani wybuchowych.**
 - **Temperatura w pomieszczeniu kotła nie powinna nigdy spadać poniżej +6°C szczególnie przy posadzce (zalecana temperatura powyżej +10°C) ani być wyższa od +40°C.**
 - Kocioł powinien być usytuowany, ze względu na montaż, w pobliżu instalacji wodnej, kanalizacyjnej i elektrycznej.
 - W przypadku zamiaru użytkowania kotła z tradycyjnym kominem i nawiewem (rys. 14):
 - Należy montować go możliwie jak najbliżej komina.
 - Pomieszczenie powinno być czyste a posadzka nie pyłaca np. pomalowana lub wyłożona terakotą. Czystość powietrza do spalania ma istotny wpływ na bezawaryjność pracy kotła.
 - W przypadku zamiaru użytkowania kotła z tradycyjnym kominem i zasysaniem powietrza rurą ssącą bezpośrednio z dworu lub z pomieszczenia obok do kotła (rys. 15):
 - Należy montować go możliwie jak najbliżej komina.
 - Otwór czerpny (ssący) powietrza do spalania powinien być skierowany tak aby zasysał czyste powietrze (czyli wyklucza się plac budowy, składowiska materiałów sypkich itd.). Czystość powietrza do spalania ma istotny wpływ na bezawaryjność pracy kotła.
 - W przypadku zamiaru użytkowania kotła z odprowadzeniem spalin typu "turbo" (rys. 17)
 - Należy montować go możliwie jak najbliżej ściany zewnętrznej obiektu.
 - Ponieważ tym samym przewodem ssane jest powietrze do spalania należy, skierować instalację kominową tak, aby ssała czyste powietrze. Czystość powietrza do spalania ma istotny wpływ na bezawaryjność pracy kotła.
 - Minimalne odległości od ścian i innych przegród wynoszą:
 - Od frontu kotła ~50 cm (dla dobrego dostępu serwisowego).
 - Od tyłu kotła patrz wymiar F* na rys. nr 14.
 - Od sufitu patrz wymiar A* lub B* na rys. nr 14.
 - Od ścian bocznych patrz wymiar F* na rys. nr 14.
- * Uwaga: podane wymiary na rys.14 należy traktować jako minimalne - może istnieć konieczność ich powiększenia ze względu na możliwości montażowe oraz dostępność ewentualnego osprzętu instalacyjnego (w zależności od konkretnego przypadku ustawienia, montażu, osprzętu itd.).
- Kocioł może stać bezpośrednio na podłodze (gdyż posiada własną podstawę), chociaż w przypadku gdy można się spodziewać, iż czasowo posadzka w kotłowni będzie mokra lub zalewana wodą (np. ze spustów) należy kocioł ustawić na betonowym lub gotowym, dostępnym w handlu postumencie o wysokości 5÷10 cm, tak aby podstawa urządzenia nie stała w wodzie.
 - Pozostałe wymagania dotyczące samego pomieszczenia, to jest konstrukcji stropów, ścian, wielkości drzwi, okien, wentylacji itd. pomieszczenia kotłowni, można znaleźć w stosownych przepisach budowlanych.

Właściwy montaż kotła

Instalacja hydrauliczna

- **Należy bezwzględnie montować zawór bezpieczeństwa dla instalacji grzewczej dostarczony w komplecie z kotłem - zarówno w systemach zamkniętych (ciśnieniowych) jak i w otwartych. W przypadku montażu innego zaworu bezpieczeństwa maksymalne ciśnienie otwarcia nie większe niż ciśnienie nominalne pracy kotła (patrz dane techniczne kotła). Pomiedzy zaworem bezpieczeństwa kotłem, a także na wylocie z zaworu bezpieczeństwa nie wolno montować żadnego zaworu ani innej armatury ograniczającej wpływ z zaworu. Niezastosowanie się do tych zaleceń grozi nawet utratą zdrowia i życia przez Użytkownika.** Pod zaworem bezpieczeństwa zamocować lejek odprowadzający wodę z zaworu bezpieczeństwa do kanalizacji.
- Instalacji kotła powinna dokonać specjalistyczna firma lub rzemieślnik z odpowiednimi kwalifikacjami.
- **Dla samego montażu kotła nie jest potrzebna autoryzacja naszej firmy, niemniej jednak kocioł musi zostać uruchomiony przez serwis autoryzowany przez Ulrich, który sprawdzi poprawność montażu, a w razie stwierdzenia nieprawidłowości zagrażającego bezpieczeństwu, poprawnemu funkcjonowaniu zgodnie z funkcją lub w rażący sposób żywotności kotła, odmówi oddania do eksploatacji urządzenia.** W takim przypadku prosimy poddać się zaleceniom uruchamiającego, gdyż działa w interesie Użytkownika.
- **Instalacja centralnego ogrzewania winna zostać napełniona wodą o dobrej jakości. Prawidłowa praca kotła wymaga wody do c.o. o twardości nie większej niż 3°n (1mval/l) a uzupełnienie wodą powinno być możliwie małe (zalecana mniejsza rotacja niż 5% wody rocznie).**
- Podczas montażu hydraulicznego należy kierować się zalecanymi schematami montażowymi wg rysunków załączonych do niniejszej dokumentacji. Istnieje wiele innych dozwolonych możliwości, niemniej jednak nie należy bez konsultacji z nami stosować innych schematów niż zalecane, dające 100% pewność zadziałania.
- Kocioł może być przyłączony do instalacji centralnego ogrzewania zarówno z lewej jak i z prawej strony. Zasilanie z kotła należy przyłączać do króćca górnego natomiast powrót do króćca dolnego.
- Dla kotła w zestawie Ederlich ED...W (c.o. + c.w.u.) należy zamontować dostarczany wraz z kotłem czujnik przepływu ciepłej wody użytkowej. Należy przy tym kierować się następującymi zasadami:
 - Czujnik przepływu montować na rurze zimnej wody użytkowej na odcinku (patrząc od strony źródła zimnej wody w kierunku kotła) jeszcze przed trójnikiem odejścia na termostatyczny zawór trójdrogowy c.w.u. oraz przed wejściem powrotu z ewentualnej cyrkulacji ciepłej wody. Pomocne mogą się okazać rysunki z przykładowymi schematami montażowymi hydraulicznymi zamieszczone w niniejszej dokumentacji.

- Ponieważ czujnik przepływu działa grawitacyjnie, należy go montować bezwzględnie poziomo (max +/-5°) oraz tak, aby strzałka pokazująca kierunek przepływu widoczna była "od góry".
- Czujnik przepływu należy montować tak aby przepływ wody był zgodny ze strzałką na jego obudowie.
- Ze względu na fakt, iż czujnik przepływu jest plastikowy, należy uważać aby go nie zniszczyć podczas montażu.
- Czujnik przepływu standardowo bada przepływ (próg zadziałania) całej ciepłej wody równy lub większy od 2,7 l/min. W szczególnych wypadkach w razie potrzeby zmiany tej nastawy na wyższą wartość (np. 4 l/min) istnieje taka możliwość poprzez montaż czujnika przepływu równoległe do głównej rury z zimną wodą. Należy przy tym zamontować dwa zawory regulacyjne (np. zawory grzybkowe): na rurze zimnej wody i na "boczniku" na którym znajduje się czujnik - tak aby możliwe było wyregulowanie podziału strumieni wody.



- **Bezwzględnie montować termostatyczny zawór mieszający ciepłej wody użytkowej. Nie zainstalowanie tego zaworu może spowodować poparzenie gorącą wodą z kranów.** Przy montażu zwrócić uwagę na właściwe połączenie zaworu z rurami ciepłej i zimnej wody.
- Armatura przy kotłach (zawory, filtry itd.) powinna być łatwo dostępna a wszystkie połączenia z kotłem łatwo demontowalne (np. przy użyciu śrubunków).
- Bezwzględnie montować filtry siatkowe na powrocie do kotła z instalacji ogrzewania oraz na wlocie zimnej wody użytkowej.
- Instalację wykonać w taki sposób, aby możliwe było jej odpowietrzenie i odwodnienie.
- W czasie montażu prosimy unikać dostania się zanieczyszczeń do instalacji ogrzewania i ciepłej wody tj. piasku, opiłków, nadmiaru past uszczelniających. Po instalacji kotła, szczególnie gdy jest instalowany w kotłowni modernizowanej, należy instalację centralnego ogrzewania przepłukać zgodnie ze sztuką (przedłużyć to żywotność wszystkich urządzeń kotłowni i ogromnie zmniejszyć potencjalną awaryjność). Następnie należy wykonać próbę hydrauliczną "na zimno" nowo wykonanej instalacji, dbając bezwzględnie aby nie przekroczyć maksymalnych ciśnień pracy poszczególnych urządzeń (patrz tabela Dane techniczne kotła Ederlich).
- Nie jest natomiast wymagany zawór bezpieczeństwa instalacji ciepłej wody (dotyczy kotłów w zestawach Ederlich ED...W), ponieważ kocioł produkuje ciepłą wodę przepływowo.



- **W przypadku montażu kotła w systemach otwartych należy bezwzględnie przestrzegać normy dotyczącej podłączenia i stosowania naczyń otwartych (Patrz wyciąg z PN/B-02413 załączony do niniejszej dokumentacji). Na rurze bezpieczeństwa (RB) pomiędzy naczyniem otwartym a kotłem nie wolno montować żadnego zaworu, ani żadnej innej armatury ograniczającej przepływ. Niezastosowanie się do tych zaleceń grozi nawet utratą zdrowia i życia przez Użytkownika.**



- **W przypadku wspólnej pracy kotła węglowego z kotłem Ederlich należy bezwzględnie montować je tylko i wyłącznie w systemie otwartym ogrzewania. Niezastosowanie się do tego zalecenia grozi nawet utratą zdrowia i życia przez Użytkownika.**
- Instalacja w żadnym miejscu nie może być narażona na zamarznięcie.
- W szczególnych przypadkach może okazać się korzystne zainstalowanie następujących dodatkowych urządzeń (niezastosowanie nie niesie żadnych niebezpieczeństw a jedynie niekiedy pewne niedogodności):
 - Zaworu nadmiarowo-upustowego (zwany również: zaworem upustowym lub stałej różnicy ciśnień) dla instalacji z termostatycznymi zaworami przygrzejnikowymi. Zastosowanie zaworu nadmiarowo-upustowego zapewnia stałą, nastawialną, dyspozycyjną różnicę ciśnień pomiędzy zasilaniem, a powrotem kotła, zapewniając poprawną pracę zaworów termostatycznych (wysoki "autorytet" zaworów, dokładność regulacji, brak ewentualnych szumów w instalacji).
 - Reduktora ciśnienia zimnej wody użytkowej. Należy go stosować gdy ciśnienie wody zimnej zasilającej obiekt jest anormalnie wysokie (powyżej 6 bar podczas gdy normalnie rzadko przekracza 3 bar) i jest uciążliwe np. piszczą krany. Sam kocioł nie potrzebuje tego reduktora gdyż może pracować nawet przy ciśnieniu wody użytkowej równemu 11 bar. Niemniej jednak polecamy w takim wypadku jego zastosowanie ze względu na dobro Państwa całej instalacji.

Instalacja kominowa i wentylacja nawiewna (tzw. "nawiew")

W przypadku każdego kotła Ederlich instalację kominową i nawiewną można wykonać na cztery sposoby:

• "Tradycyjnie" (inaczej mówiąc "standardowo")

- Komin i nawiew powietrza tradycyjny.
- Ten typ w przypadku wspólnej pracy kotła Ederlich i kotła węglowego w jednym wspólnym pomieszczeniu nie jest polecany ze względu na brud panujący siłą rzeczy w każdej kotłowni węglowej.
- W przypadku pracy kotła olejowego i kotła węglowego we wspólnej instalacji grzewczej ale stojących w osobnych pomieszczeniach, można zastosować kominy i wentylację tradycyjną a każdy z kotłów (olejowy i węglowy) musi mieć bezwzględnie osobny komin.
- Komin kotła olejowego zalecamy chronić przed skutkami wykraplania się spalin (w wyniku niskich temperatur spalin tworzy się kwaśny kondensat) poprzez stosowanie wkładów kominowych: blaszanych kwasoodpornych, kamionki kwasoodpornej lub szkła specjalistycznego.
- Połączenie wylotu spalin z kotła olejowego z kominem (zwane "czopuchem") należy wykonać najkrótszą drogą, z możliwie małą ilością kolan oraz jako blaszane, sztywne, szczelne i odporne na korozyjność spalin.
- W kotłowni niezależnie od tego czy w instalacji pracuje jeden kocioł olejowy czy dwa (to jest kotły olejowy i kocioł na węgiel), musi znaleźć się instalacja wentylacji nawiewnej grawitacyjnej (tzw. "nawiew"). Należy zastosować się do następujących wskazówek:
 - > Wylot otworu nawiewnego w pomieszczeniu nie powinien być bezpośrednio skierowany na kocioł olejowy lub instalację olejową, gdyż podczas mrozów instalacja olejowa i zawarty w niej olej osiągnie temperatury poniżej +6°C co może spowodować awarię kotła.
 - > Pomieszczenie winno być zaopatrzone w co najmniej jeden otwór nawiewny, umieszczony nie wyżej niż 50 cm nad posadzką (środek otworu).
 - > Wolne pole powierzchni przekroju otworu nawiewnego (czyli nie licząc powierzchni jakichś kratki czy żaluzji, tylko same otwory) nie powinno być mniejsze niż 300 cm² i być zbliżone kształtem do kwadratu (zalecane wielkości to otwory 18cm x 18 cm lub 15 cm x 20 cm).

- > Otwór czerpalny ("czerpnia") powinien znajdować się min. 20 cm nad ziemią i w odległości min. 50 cm od otworów pomieszczeń przeznaczonych do stałego przebywania ludzi lub zagrożonych pożarowo. Jeżeli kotłownia jest w piwnicy stosować tzw. "Zetkę".
- > Nawiew może być np. kanałem blaszanym i mieć kształt litery "z" (tzw. "Zetka").
- Integralną częścią tego opisu jest rys. 14, na którym znajdziecie Państwo szereg wymiarów i wskazówek montażowych.
- **"Tradycyjny komin i zasysanie powietrza z zewnątrz z dworu lub z sąsiedniego pomieszczenia"**
 - Komin tradycyjny.
 - Brak typowego nawiewu powietrza do spalania, powietrze w pomieszczeniu służy jedynie wentylacji. Kocioł Ederlich zasysa powietrze do spalania wykonaną przez instalatora rurą bezpośrednio z dworu (tylko model o mocy 29 kW) lub z sąsiedniego pomieszczenia (wszystkie modele).
 - Ten typ instalacji jest zalecany do wszystkich wariantów montażu kotła Ederlich, łącznie ze wspólną pracą kotła olejowego i węglowego w jednej instalacji i w jednym pomieszczeniu.
 - W przypadku pracy kotła olejowego i kotła węglowego we wspólnej instalacji grzewczej, każdy z kotłów (olejowy i węglowy) musi mieć bezwzględnie osobny komin. W takim też przypadku kocioł olejowy czerpie powietrze z zewnątrz pomieszczenia opisywaną wcześniej rurą ale w pomieszczeniu kotłów musi znaleźć się jednak tradycyjny nawiew na potrzeby kotła węglowego i wentylacji. Wielkość i usytuowanie nawiewu dla kotła węglowego prosimy konsultować z instalatorem, z tym, że prosimy go tak usytuować aby bezpośrednio na kocioł olejowy lub instalację olejową nie było nawiewane zimne powietrze.
 - W przypadku pracy kotła olejowego z rurą zasysającą powietrze do spalania z sąsiedniego pomieszczenia w tymże sąsiednim pomieszczeniu należy wykonać nawiew na zasadach przedstawionych w poprzednim punkcie to jest "Tradycyjnie".
 - Komin kotła olejowego zalecamy chronić przed skutkami wykraplania się spalin (w wyniku niskich temperatur spalin tworzy się kwaśny kondensat) poprzez stosowanie wkładów kominowych: blaszanych kwasoodpornych, kamionki kwasoodpornej lub szkła specjalistycznego.
 - Połączenie wylotu spalin z kotła olejowego z kominem (zwane "czopuchem") należy wykonać najkrótszą drogą, z możliwie małą ilością kolan oraz jako blaszane, sztywne, szczelne i odporne na korozyjność spalin.
 - Rura zasysająca powietrze z zewnątrz (czy to z dworu czy też z sąsiedniego pomieszczenia) dla kotła olejowego może być wykonana z gotowych kształtek dowolnego, dopuszczonego przepisami materiału, a sama końcówka czerpiąca powietrze z dworu (czerpnia) powinna być kolanem 90° skierowanym ku dołowi (na końcu prosimy nie montować gęstych kratek, które mogłyby bardzo ograniczać przepływ).
 - Integralną częścią tego opisu jest rys. 15, na którym znajdziecie Państwo szereg wymiarów i wskazówek montażowych.
- **"Rura spalinowa za ścianę i typowy nawiew powietrza do pomieszczenia"**
 - W tym przypadku spaliny są usuwane po prostu rurą spalinową wyprowadzoną bezpośrednio w bok przez ścianę lub dach. Koniec tej rury musi zostać zabezpieczony przed przedostawaniem się do środka deszczu np. poprzez kolano 30° na końcu skierowane ku dołowi.
 - Przewód spalinowy kotła zalecamy wykonać jako sztywny z blachy kwasoodpornej.
 - Przewód spalinowy kotła w tym przypadku powinien być lekko pochylony w dół (2-3°) w kierunku wylotu spalin, ale nie może być wyraźnie w dół, nie może być dłuższy niż 5 m (licząc po linii przewodu spalinowego od korpusu kotła do końca przewodu) i mieć więcej niż 3 kolana (kolana powinny być możliwie łagodne).
 - Nawiew powietrza do kotłowni należy wykonać w tym przypadku jako typowy i szczegółowo opisany powyżej w przypadku "tradycyjnie-standardowo".
 - Integralną częścią tego opisu jest rys. 16, na którym znajdziecie Państwo szereg wymiarów i wskazówek montażowych.
- **"Turbo"**
 - Nie ma tradycyjnego komina i instalacji nawiewu dla kotła olejowego, powietrze w pomieszczeniu służy jedynie wentylacji. Zastępuje je niedrogi (znajduje się w ofercie Ulrich®), specjalistyczny, gotowy, zespół spalinowo-powietrzny typu "rura w rurze" (opis w niniejszej dokumentacji), który zasysa powietrze potrzebne do spalania rurą zewnętrzną i jednocześnie wyrzuca spaliny rurą wewnętrzną bezpośrednio za ścianę kotłowni.
 - Ten typ instalacji jest zalecany do wszystkich wariantów montażu kotła Ederlich, łącznie ze wspólną pracą kotła olejowego i węglowego w jednej instalacji i w jednym pomieszczeniu.
 - W przypadku pracy kotła olejowego i kotła węglowego we wspólnej instalacji grzewczej w pomieszczeniu kotłów musi znaleźć się jednak tradycyjny nawiew na potrzeby kotła węglowego. Wielkość i usytuowanie nawiewu dla kotła węglowego prosimy konsultować z własnym instalatorem.
 - Integralną częścią tego opisu jest rys. 17, na którym znajdziecie Państwo szereg wymiarów i wskazówek montażowych.

Wentylacja wywiewna grawitacyjna (tzw. "wywiew")

Stosuje się bezwzględnie zawsze we wszystkich kotłowniach bez względu na typ. Należy zastosować się do następujących wskazówek:

- Pomieszczenie winno być zaopatrzone w co najmniej jeden otwór wywiewny, grawitacyjny umieszczony możliwie blisko stropu - wentylacja mechaniczna wywiewna (wyciągowa) niedopuszczalna..
- Wolne pole powierzchni przekroju otworu wywiewnego (czyli nie licząc powierzchni jakichś kratek czy żaluzji, tylko same otwory) nie powinno być mniejsze niż 200 cm² i powinno być zbliżone kształtem do kwadratu (minimalna wielkość to typowy otwór 15 x 15 cm).

Instalacja elektryczna

- Kocioł pracuje na napięciu 230V~, 50Hz i ma wbudowane własne dwa (faza i zero), łatwo dostępne po otwarciu drzwi przednich kotła, bezpieczniki topikowe 3A. Duże wahania napięcia elektrycznego powyżej zakresu 230 V ±10% podczas pracy, mogą spowodować awaryjne wyłączenie kotła, dlatego też należy zapewnić stabilne napięcie zasilania.
- Wszelkie prace związane z przerobieniem instalacji elektrycznej domowej lub związane z ingerencją w fabryczną instalację elektryczną kotła, powinna wykonać zgodnie ze sztuką osoba posiadająca odpowiednie kwalifikacje.

- Instalacja elektryczna kotła polega na:
 - Zapewnieniu w bezpośredniej bliskości kotła podwójnego gniazda elektrycznego (napięcie wysokie 230 V, 50 Hz) z uziemieniem. Gniazdo to powinno być zabezpieczone bezpiecznikiem elektrycznym zwłocznym 6A i zalecamy aby jego obwód był wydzielony w głównej tablicy elektrycznej obiektu (zapobiega się sytuacji kiedy np. przepalająca się żarówka oświetlenia powoduje zwarcie, wyłączając prąd w gnieździe kotła). Kocioł jest zaopatrzone fabrycznie w przewód sieciowy z wtyczką.
Uwaga: biegunowość podłączenia (to jest zero i faza) kotła Ederlich, co bardzo korzystnie wyróżnia go wśród dostępnych na rynku, nie ma znaczenia - zawsze będzie poprawnie działał!!! (Ale uwaga: nie wszystkie pompy c.o. dostępne w handlu pracują po zamianie biegunowości zasilania - prosimy każdorazowo sprawdzić).
 - Podłączeniu fabrycznego przewodu do pompy c.o. (napięcie 230V, 50Hz) znajdującego się za drzwiami przednimi kotła oraz uziemieniem jej we własnym zakresie.
 - Podłączeniu regulatora pokojowego kotła, możliwy do zamówienia jako opcja (napięcie niskie 10-24 V) - szczegóły patrz rozdział "Instalacja regulatora pokojowego kotła (opcja)".
 - Dla kotła w zestawie Ederlich (c.o. + c.w.u.) - na podłączeniu dostarczanego wraz z kotłem czujnika przepływu ciepłej wody użytkowej (napięcie niskie 10-24 V), szczegóły patrz rysunek "Instalacja elektryczna kotła".
 - Podłączeniu przewodu uziemiającego pomiędzy specjalną klemą kotła znajdującą się u dołu bocznej obudowy a stałym elementem wyposażenia budynku gwarantującego skuteczne uziemienie.
 - Podłączeniu ewentualnych dodatkowych urządzeń będących poza dostawą standardową kotła, a które klient w porozumieniu z instalatorem chce zamontować np. pompę cyrkulacji ciepłej wody użytkowej itd. Podłączenia te prosimy wykonać zgodnie z zaleceniami producentów tych dodatkowych urządzeń.
- Bardzo pomocne podczas montażu elektrycznego mogą okazać się schematy montażowe hydrauliczne z naniesionymi elementami instalacji elektrycznej wg rysunków załączonych do niniejszej dokumentacji.

Instalacja olejowa

Instalacja olejowa łącząca kocioł Ederlich ze składem paliwa powinna być:

- **Absolutnie szczelna (niebezpieczeństwo zapowietrzeń i przecieków). Ewentualne połączenia gwintowe uszczelniać teflonem lub pastami olejoodpornymi, w żadnym wypadku nie pakułami.**
- Jednorurowa (tylko jeden przewód olejowy pomiędzy zbiornikiem(mi) a palnikiem kotła).
- Wykonana z miedzi.
- Posiadać jeden zawór odcinający kulowy zlokalizowany w pobliżu kotła.
- **Temperatura na całej drodze przebiegu instalacji oleju od zbiornika do kotła nie powinna nigdy spadać poniżej +6°C (zalecana temperatura powyżej +10°C) ani być wyższa od +40°C.**
- Ułożona na stałe po trasie umożliwiającej łatwy dostęp i nie może stanowić podpory dla innych elementów.
- O ile to możliwe powinna być wykonana w całości z jednego odcinka przewodu (bez łączeń).
- Maksymalne odległości w poziomie i w pionie oraz wymagane wielkości przekrojów przewodu olejowego można odczytać na rysunku nr 13.
- Nie stosować większych średnic przewodów olejowych niż zalecane (patrz rys. nr 13). Zbyt duża średnica może być przyczyną kłopotów z uruchomieniem kotła.
- Wraz z kotłem dostarczany jest dodatkowy filtr oleju, który należy zainstalować na końcu przewodu ssawnego w zbiorniku. Filtr ten zabezpiecza przed zanieczyszczeniem całą instalację olejową.

Praktyczne wskazówki

Zbiorniki oleju opałowego często dostarczane są razem z urządzeniami do poboru oleju ze zbiornika. Należy zwracać uwagę, aby te urządzenia były przeznaczone do instalacji olejowych jednorurowych. Należy wybierać elementy zapewniające szczelność całej drogi olejowej. Do ewentualnych uszczelnień połączeń stosować taśmę teflonową, nigdy pakul.

Często podczas montażu przekrój końcówki rurki miedzianej jest już zniekształcony (nie jest idealnym kołem). Może to powodować nieszczelności przy połączeniach zaciskanych. Dlatego zalecamy używanie złączek z uszczelkami.

Jeżeli rurka olejowa będzie prowadzona ze spadkiem w kierunku kotła, to łatwiej ją będzie odpowietrzyć niż gdyby była ułożona np. pod sufitem bez spadku (im mniejszy "syfon" na rurce, tym łatwiej odpowietrzyć instalację).

Prosimy zwrócić uwagę na właściwe odpowietrzenie zbiornika.

Nie dopuszczać do całkowitego opróżnienia zbiornika, gdyż spowoduje to konieczność ponownego odpowietrzenia instalacji olejowej.

Skład paliwa

Olej opałowy dowożony jest autocysternami o pojemnościach od ok. 10.000 do maksymalnie 40.000 litrów. Każda autocysterna zaopatrzona jest w dystrybutor z licznikiem oleju i pompą olejową oraz posiada standardowo do 40 mb giętkiego przewodu olejowego. Z tych powodów tankowanie nie jest kłopotliwe, a wybór miejsca składu paliwa w zasadzie nie zależy od usytuowania względem drogi dojazdowej.

Składy paliwa do łącznej wielkości 1.000 l można umieszczać w pomieszczeniu, w którym znajduje się kocioł olejowy (nie wolno natomiast umieszczać składu w pomieszczeniu z kotłem na paliwo stałe np. węglowym). Większe ilości oleju powinny być przechowywane w magazynie oleju. Należy jednak stanowczo przestrzegać następujących zasad:

- Zawsze przestrzegać przepisów budowlanych i przeciwpożarowych dotyczących składowania oleju.
- Należy stosować zbiorniki gwarantujące szczelność w długim okresie użytkowania.
- Zbiornik powinien znajdować się w odległości minimum 1 m od kotła olejowego, pomiędzy kotłem a zbiornikiem należy wymurować ściankę grubości min. 12 cm i przekraczającą wymiary zbiornika co najmniej o 30 cm w pionie i o 60 cm w poziomie.
- Plastikowy zbiornik powinien być zabezpieczony awaryjnie przed możliwością rozlania się oleju przy pomocy np. tzw. wanny wychwytowej lub mieć konstrukcję dwupłaszczową. Powinien również być ustawiony w miejscu bezpiecznym od wody, ognia i bezpośrednio padających promieni słonecznych.
- **Temperatura w składzie oleju nie powinna nigdy spadać poniżej +6°C (zalecana temperatura powyżej +10°C) ani być wyższa od +40°C, ogrzewanie centralne wodne.**

- W pomieszczeniu składowania oleju nie może być otwartego źródła ognia oraz nie wolno składować cieczy o wyższym stopniu palności np. rozpuszczalników, farb, benzyn (a więc także zabrania się składowania oleju w garażu).

Można stosować zbiorniki wewnętrzne (do ustawienia w pomieszczeniach budynku) plastikowe jak i metalowe, najczęściej z podłączeniem instalacji olejowej od góry. Zbiorniki zaleca się ustawić w tym samym pomieszczeniu co kocioł lub sąsiednim.

Ponieważ na rynku znajduje się w sprzedaży wiele odmiennych rozwiązań składów paliwa prosimy przestrzegać:

- Obowiązujących przepisów budowlanych i przeciwpożarowych.
- Zaleceń producenta składu paliwa.
- Rad dealera i instalatora.
- Może również okazać się pomocna norma niemiecka TRbF 210 (Zasady Techniczne dla Cieczy Palnych).

Instalacja regulatora pokojowego kotła (opcja)

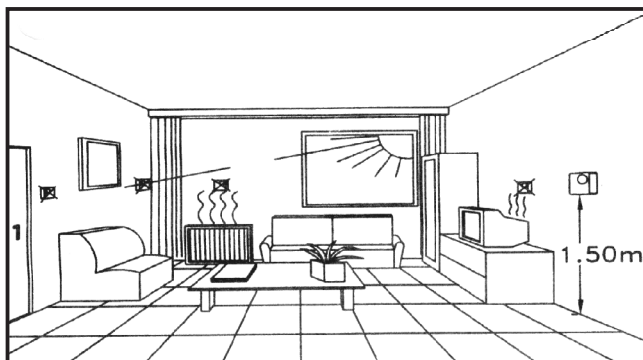
Wybór miejsca instalacji regulatora pokojowego

Przy wyborze miejsca montażu mikroprocesorowego regulatora pokojowego z programatorem tygodniowym DIGI midi, należy kierować się następującymi wskazówkami:

- Regulator należy umieszczać w tak zwanym pomieszczeniu wzorcowym, gdzie m.in. regulator będzie odczytywać temperaturę wewnętrzną, wzorcową dla całego obiektu.
- Regulator należy umieszczać w pomieszczeniu, gdzie domownicy będą przebywać najczęściej, w miejscu łatwo dostępnym.
- Regulator należy umieszczać na wysokości ~150 cm nad podłogą.
- Pomocny w wyborze miejsca montażu może okazać się rysunek zamieszczony na niniejszej stronie.
- Należy unikać miejsc, które czasowo lub na stałe mogą mieć inne temperatury niż cały obiekt (chronić przed bezpośrednim działaniem promieni słonecznych, przed źródłami ciepła i chłodu).

Z powyższych względów wykluczone są na przykład.:

- Kuchnia (ze względu na gotowanie).
- Nad grzejnikami.
- Naprzeciwko okien wychodzących na południe.
- Bezpośrednia bliskość kominka.
- Łazienka, itd



Rys. Wybór miejsca montażu regulatora

Właściwy montaż regulatora pokojowego kotła

- Przewód łączący kocioł z regulatorem jest pod niskim, bezpiecznym napięciem i pełni funkcję elektronicznej szyny danych.
- W komplecie kotła znajduje się fabryczny kabel o przygotowanych końcówkach (kolor pomarańczowy) o długości 15 m. W przypadku gdy okaże się on:
 - Za długi - prosimy nadmiar zwinąć i schować w obudowie kotła (nie skracać przewodu).
 - Za krótki - można go przedłużyć aż do 50 m przewodem-linką miedzianą o przekroju min. 2 x 0,75mm² w pojedynczej izolacji. W tym celu należy rozciąć fabryczny przewód i go dosztukować potrzebną ilością własnego. Prosimy na obu końcach wykorzystać przewód fabryczny (ma odpowiednio przygotowane końcówki) a w miejscach połączeń z przewodem sztukowanym, używać kostek elektrycznych zapewniających dobre połączenie bez oporów (Patrz rys. nr 3a).
- Regulator może być montowany w większości dostępnych na rynku skrzynek połączeniowych lub bezpośrednio na ścianie.
- Przy instalowaniu regulatora należy najpierw zamocować podstawę (będącą w komplecie) do ściany i podłączyć przewody elektryczne do regulatora. Następnie regulator jest nakładany na podstawę.
- Uwaga:
 - Jeśli w pomieszczeniu wzorcowym znajdują się termostatyczne głowice grzejnikowe, należy je ustawić na maksimum, w przeciwnym wypadku regulator może odczytywać nieprawdziwe dane o budynku.
 - Instalacja wodna powinna być koniecznie wyregulowana hydraulicznie. Popularnie mówiąc powinna być "kryzowana tak aby grzejniki grzały równo" albo tradycyjnymi kryzami, albo wstępnymi nastawami w termostatycznych zaworach grzejnikowych.
 - Regulator jest zasilany bateryjnie. Będzie działał nawet po wyłączeniu zasilania kotła.

Ewentualny montaż dodatkowej automatyki

Kocioł Ederlich ED może być sterowany również innymi dodatkowymi regulatorami będącymi w ofercie Ulrich® jak również dostępnymi w handlu (np.. programowalnymi, pogodowymi, kaskadowymi, telefonicznymi itd.). Więcej informacji na zapytanie.

Uruchomienie

Osoba Uruchamiającego i uwagi ogólne

- Pierwszego uruchomienia kotła może dokonać tylko i wyłącznie autoryzowany przez Ulrich® w zakresie pierwszych uruchomień punkt instalacyjny lub serwisowy.
- Ponieważ kocioł jest fabrycznie ustawiony i komputerowo przetestowany, pierwsze uruchomienie polega właściwie na ocenie poprawności montażu i ocenie warunków pracy, tak aby kocioł miał szansę poprawnie pracować ku zadowoleniu Użytkownika.
- Jeśli osobą montującą nie jest Uruchamiający, zalecane jest aby instalator Użytkownika był obecny podczas uruchamiania, co znakomicie przyspieszy samo uruchomienie, jak i pozwoli na bieżąco usuwać drobne nieprawidłowości w montażu.
- W uruchomieniu powinien uczestniczyć Użytkownik, tak aby mógł być praktycznie przeszkolony na końcu przez Uruchamiającego.
- **Uruchamiający ma obowiązek odmówić oddania do eksploatacji urządzenia w razie nieprawidłowości w montażu zagrażających bezpieczeństwu, poprawnemu funkcjonowaniu zgodnie z funkcją lub w rażący sposób żywotności kotła.** W takim przypadku prosimy poddać się zaleceniom uruchamiającego, gdyż działa w długofalowym interesie Użytkownika.
- Poprawne uruchomienie powinno być potwierdzone przez wpis w karcie gwarancyjnej.



Kiedy nie należy przystępować do Uruchomienia



Nie należy przystępować do uruchomienia gdy:

- Z jakichkolwiek powodów uruchomienie może zagrażać bezpieczeństwu (montaż niezgodny z przepisami).
- Temperatura wewnątrz budynku spadnie poniżej +5°C.
- W pomieszczeniu kotła znajduje się na podłodze woda.
- W pomieszczeniu kotła jest brud (szczególnie w przypadku gdy kocioł pobiera powietrze do spalania z pomieszczenia).

Co należy skontrolować przed Uruchomieniem

Przed dokonaniem pierwszego uruchomienia należy:

- Skontrolować poprawność montażu wg wytycznych zawartych w niniejszej dokumentacji oraz pod kątem zgodności z obowiązującymi przepisami wszystkich instalacji, to jest: hydraulicznych, kominowej, wentylacyjnych (wywiew i nawiew), elektrycznej, olejowej i automatyki, ze szczególnym naciskiem na elementy bezpieczeństwa:
 - **Czy jest skutecznie zapewnione powietrze do spalania oraz czy jest czysto w kotłowni (dla kotłów pracujących z zasysaniem powietrza z pomieszczenia kotłowni).**
 - Poprawność montażu zaworu bezpieczeństwa i naczynia wzbiorczego.
 - Skuteczność i poprawność instalacji uziemienia elektrycznego.
 - Szczelność instalacji olejowej (nie może być żadnych przecieków).
 - Czy skutecznie napełniono i odpowietrzono instalację centralnego ogrzewania.
- Zapewnić tzw. media, czyli wodę o wystarczającym ciśnieniu, olej w składzie paliwa, energię elektryczną o stabilnym napięciu. Podczas pierwszego tankowania oleju opałowego prosimy kierować się wskazówkami dotyczącymi tankowania oleju zamieszczonymi w rozdziale "Użytkowanie".
- Skontrolować czy warunki panujące w kotłowni są odpowiednie i nie stwarzają niebezpieczeństwa, a w szczególności czy:
 - W pobliżu kotła nie znajdują się materiały łatwopalne lub wybuchowe.
 - Czy pomieszczenie kotłowni jest suche i czyste (posprzątane).
- W przypadku odprowadzenia spalin systemem typu "turbo" należy sprawdzić czy woda deszczowa nie dostała się do kominu poprzez otwory w rurze spalinowej i powietrznej.
- Gdy od momentu zakupu kotła i jego montażu, do chwili uruchomienia, upłynęło dużo czasu (ponad 4 tygodnie) może okazać się bardzo pomocne "osuszenie" kotła z panującej dużej wilgoci w kotłowni, która jeszcze nie pracuje. Można tego dokonać kierując przez parę godzin przed uruchomieniem strumień ciepłego powietrza np. z "farelki" na front kotła, któremu wcześniej zdjęto drzwi przednie.

Właściwe Uruchomienie

- **Instalacja olejowa musi zostać podczas uruchamiania kotła dokładnie i do końca odpowietrzona.** Nie wystarczy tylko i wyłącznie ją "zalać olejem". Ponieważ w Polsce używa się najczęściej zbiorników na olej z zasysaniem od góry, to najczęściej mamy do czynienia z syfonem dla powietrza (instalacja najczęściej prowadzona jest po suficie). Aby skutecznie takie instalacje odpowietrzyć należy:
 - Używać ręcznej pompy do odpowietrzania instalacji olejowej. Jest to niedrogie narzędzie serwisowe dostępne w handlu, które swoim wyglądem przypomina pompkę do pompowania piłek.
 - Rozłączyć elastyczny przewód olejowy kotła od instalacji olejowej.
 - Aby skutecznie odpowietrzyć instalację olejową należy gumowy stożek końcówki ręcznej pompki do odpowietrzania instalacji olejowej przyłożyć do instalacji olejowej w miejscu gdzie instalacja olejowa ze zbiornika łączy się z fabrycznym przewodem elastycznym, będącym na wyposażeniu kotła (giętki wężyk olejowy). Następnie tak długo ssąć tłokiem ręcznej pompki do odpowietrzania instalacji olejowej aby przestały wydobywać się z niej jakiegokolwiek dźwięki powietrza oraz aby tłok stawał płynny równomierny opór dla ciągnącej go ręki. Należy wtedy zaczekać około 10-30 sekund (nie odejmując ręcznej pompki od instalacji!!!) po czym zaciągnąć jeszcze raz dla pewności olej. Dopiero wówczas możemy być pewni, że instalacja olejowa została do końca odpowietrzona.
 - Przed odjęciem gumowego stożka ręcznej pompki od otworu należy zamknąć zawór kulowy instalacji oleju przy kotle tak aby mieć pewność, że olej nie ucieknie z powrotem do zbiornika a sama instalacja olejowa nie ulegnie ponownie zapowietrzeniu.

- Połączyć elastyczny przewód olejowy kotła z instalacją olejową.
- Włożyć wtyczkę kotła do elektrycznego gniazda zasilającego.
- Wykręcić jedną srebrną śrubkę w górnej części filtra oleju w palniku kotła.
- Włączyć zasilanie kotła przyciskiem "POWER" znajdującym się na Panelu Sterowania kotła za przezroczystymi drzwiczkami. Powinna zapalić się na Wskaźnikach Pracy zielona lampka "POWER" (ZASILANIE).
- Ustawić Termostat Kotła, znajdujący się na Panelu Sterowania kotła za przezroczystymi drzwiczkami, na maksymalną temperaturę (pozycja 80).
- Na regulatorze pokojowym ustawić wysoką temperaturę tak aby mieć pewność, że regulator pokojowy będzie cały czas podczas uruchomienia zgłaszał żądanie do ogrzewania obiektu.
- Po krótkim czasie kocioł powinien włączyć wentylator i spróbować zapalić palnik. Ale mu się to nie uda. Należy w tym momencie przystąpić do wypełniania filtra oleju palnika kotła olejem. Należy postępować wg poniższych wskazówek:
 - Otworzyć zawór odcinający instalację olejową od kotła nacisnąć przycisk "RESET" na Panelu Sterowania, ponawiając próbę uruchomienia palnika. Jeśli zajdzie potrzeba ponowić próby w krótkich odstępach czasu aż do momentu gdy dodatkowa pompa wspomagająca wyrzuci, początkowo spieniony olej a potem już sam olej do kubka filtra. Kocioł mimo wszystko zatrzyma się (i jest to normalne bo mimo odpowietrzenia instalacji olejowej, olej zamiast do spalania leci przeciwieź do filtra) i zapali się na Wskaźnikach Awarii czerwona lampka "MISFIRE" (ZGASZENIE PŁOMIENIA). Powtórzyć tę czynność aż filtr oleju w kotle zostanie w większości zalany olejem.
 - Wkręcić ponownie dokładnie jedną srebrną śrubkę znajdującą się w górnej części filtra paliwa a następnie nacisnąć ponownie przycisk "RESET".
- Po krótkim czasie kocioł powinien włączyć wentylator i spróbować zapalić palnik. Jeśli mu się to:
 - Powiedzie, powinna zapalić się na Wskaźnikach Pracy zielona lampka "COMBUTION" (SPALANIE).
 - Nie powiedzie, powinna zapalić się na Wskaźnikach Awarii czerwona lampka "MISFIRE" (ZGASZENIE PŁOMIENIA) a wcześniej z obudowy kotła może wydobywać się charakterystyczny dźwięk pracującej bez oleju elektronicznej pompy olejowej (nie jest to niebezpieczne).
 - W przypadku gdyby pomimo powyższej procedury, powtórzonej około 5-krotnie, nie udało się uruchomić kotła należy sprawdzić poprawność montażu (a szczególnie drożność rury olejowej i jej średnicę, czy filtr oleju nie jest zapchany, czy nie przekroczono maksymalnych długości przewodów olejowych i wysokości montażowych oraz **czy instalacja jest szczelna przeciwko zasysaniu powietrza** itd.). Jeżeli mimo powyższych czynności kotła nie można uruchomić należy skontaktować się z serwisem firmowym.
- **Sprawdzić koniecznie czy następuje właściwe spalanie.** Ponieważ kocioł jest fabrycznie ustawiony i komputerowo przetestowany, może w ogóle nie wystąpić potrzeba podregulowania palnika do konkretnego oleju lub sytuacji. Niemniej jednak, ponieważ kocioł może pracować z bardzo różnymi systemami kominowymi i ssania powietrza, które stwarzają bardzo różne opory przepływu spalin, może być konieczna regulacja palnika. W przypadku potrzeby regulacji prosimy użyć przesłony regulacji ilości powietrza w palniku (nie reguluje się ciśnienia oleju w elektronicznej pompie). Regulacji dokonuje się po poluzowaniu śruby "imbusowej", przesuwając przesłonę w lewo lub w prawo w zależności od potrzeb. Do sprawdzenia poprawności wyregulowania palnika (ustawienia przesłony powietrza) trzeba wykonać analizę spalin. Właściwe spalanie charakteryzuje się pewną stałą zawartością dwutlenku węgla CO₂ w spalinach (patrz tabela Dane Techniczne kotłów Ederlich). Ponadto, właściwe spalanie charakteryzuje się brakiem jakiegokolwiek dymu na wylocie z przewodu spalinowego (tylko podczas mrozów może pojawić się, w odległości kilku centymetrów od wylotu spalin, biały obłok, będący skroploną parą wodną co może sprawdzić także Użytkownik bez jakichkolwiek narzędzi).
- W przypadku kotła w zestawie Ederlich ED...W (c.o. + c.w.u.) należy odkręcić kran z ciepłą wodą i sprawdzić czy leci ciepła woda (oczywiście gdy kocioł będzie pracował i się nagrzeje). Uwaga: ponieważ w obiegu wody użytkowej jest włączony termostatyczny zawór mieszający ciepłej wody (będący na wyposażeniu standardowym kotła zestawie Ederlich ED...W) to temperatura wody ciepłej powinna oscylować wokół standardowej nastawy 43°C. Należy jednak podczas tej próby zwrócić uwagę na maksymalną wydajność ciepłej użytkowej dla poszczególnych mocy kotła i tak nie ma co oczekiwać, że kocioł o mocy 20 kW obsłuży na raz 3 pryszniczki itd. Należy również sprawdzić, czy temperatura wody w kranie nie jest zbyt gorąca i ustawić ją zgodnie z oczekiwaniami Użytkownika.
- Prosimy zwrócić uwagę, że każdy kocioł ma wbudowane zabezpieczenie minimalnej temperatury pracy przeciwdziałające wykraplaniu się spalin w kotle. Jeśli temperatura wody w kotle nie jest na minimalnym poziomie, to jest 37°C lub więcej (zależy to od nastawy na głównym termostacie kotła - czym wyższa nastawa tym wyższa temperatura minimum) to pompa centralnego ogrzewania się nie włącza (brak sygnalizacji pracy pompy na panelu).
- Przetestować działanie ewentualnie innych dodatkowych urządzeń dokupionych osobno.
- Po powyższych czynnościach Użytkownik powinien zostać przeszkolony przez Uruchamiającego w obsłudze kotła.
- Na końcu Użytkownik wraz z Uruchamiającym powinni wybrać tryb pracy ogrzewania i ciepłej wody w przypadku kotła w zestawie Ederlich. W wg zasad zawartych w rozdziale "Użytkowanie kotła".

Użytkowanie kotła

Wybór trybów i regulacja temperatury ogrzewania

- W zależności od potrzeb grzewczych (pogody, żądanych temperatur) Użytkownik powinien wybrać wewnętrzną temperaturę pracy kotła potencjometrycznym suwakiem termostatu (TERMOSTAT KOTŁA) znajdującym się na Panelu Sterowania. Czym zimniej na zewnątrz tym bardziej w prawo. W przypadku wątpliwości wybrać pozycję "80°C".
- W zależności od potrzeb Użytkownik powinien wybrać program pracy ogrzewania na mikroprocesorowym regulatorze pokojowym kotła DIGI midi (opcja). W tym celu prosimy zapoznać się z zamieszczonym opisem regulatora pokojowego w niniejszej dokumentacji.
- Aby wyłączyć ogrzewanie na okres letni prosimy postępować zgodnie z poniższymi wskazówkami:
 - W przypadku gdy kocioł tylko ogrzewa budynek (nie podgrzewa ciepłej wody) należy wyłączyć zasilanie kotła (naciskając przycisk "POWER" na Panelu Sterowania kotła) i zamknąć zawory na instalacji olejowej.
 - W przypadku gdy kocioł ogrzewa budynek i podgrzewa ciepłą wodę należy ustawić na regulatorze pokojowym niską temperaturę, tak aby mieć pewność, że regulator pokojowy będzie cały czas podczas okresu letniego zgłaszał brak potrzeby ogrzewania obiektu.

Wybór trybu i regulacja ciepłej wody użytkowej (c.w.u.) - tylko dla kotłów w zestawie Ederlich ED (c.o. + c.w.u.)

- Utrzymaniem temperatury c.w.u. i jej regulacją zajmuje się termostacyjny zawór mieszający c.w.u., który jest montowany za obudową kotła (zawór ten jest w podstawowej dostawie kotła). Temperatura wody użytkowej jest nastawiona fabrycznie na wartość 43°C. Można ją zmienić w zakresie 38+65°C. W tym celu oraz w celu uzyskania większej ilości informacji prosimy zapoznać się z zamieszczonym opisem termostacyjnego zaworu mieszającego c.w.u. w niniejszej dokumentacji. Prosimy jednak zwrócić uwagę, że czym wyższa temperatura wody wychodzącej tym mniejsza wydajność ciepłej wody liczona w litrach na godzinę.
- W przypadku żądania wysokich temperatur c.w.u. (powyżej 45°C) należy termostat kotła na Panelu Sterowania nastawić co najmniej w pozycji "60" lub wyżej.
- Kocioł w zestawie Ederlich ED (c.o. + c.w.u.) posiada wbudowany priorytet ciepłej wody uzależniony zarówno od temperatury wody w kotle (dla małych przepływów ciepłej wody), jak i bezpośrednio od przepływu wody użytkowej przez kocioł (dla większych przepływów ciepłej wody). Funkcja priorytetu została szczegółowo opisana w rozdziale "Priorytet podgrzewania ciepłej wody - opis działania", który znajduje się w niniejszej dokumentacji.
- W przypadku gdy Użytkownik żąda dużego zużycia c.w.u. (powyżej 3 l/min), kocioł automatycznie to wykryje i przejdzie w tryb "HOT WATER". Przejście w ten tryb zostanie zasygnalizowane zapaleniem się zielonej lampki "HOT WATER" na Panelu Sterowania kotła. Zmniejszenie zużycia c.w.u. poniżej 2,5 l/min spowoduje powrót do stanu poprzedniego.



Wskazówki bezpieczeństwa

- Wszelkie elementy sterujące kotła dostępne są bez konieczności zdejmowania obudowy. Nie wolno Użytkownikowi wykonywać jakichkolwiek napraw wykraczających poza normalny zakres obsługi urządzenia. Naprawy te powinny być wykonywane wyłącznie przez autoryzowany serwis.
- Ze względów bezpieczeństwa osoby nie przeszkolone w obsłudze, nie powinny mieć dostępu do kotła (przeszkolenie Użytkownika obowiązkowo wchodzi w zakres Uruchomienia kotła przez autoryzowany serwis).
- Nie użytkować kotła do podgrzewania ciepłej wody użytkowej bez termostacyjnego zaworu mieszającego ciepłej wody.
- Nie używać gorącej wody do celów spożywczych, np. do picia lub przygotowywania żywności.
- Należy zachować ostrożność aby nie ulec poparzeniu przez gorący wylot spalin (czopuch).
- W przypadku niebezpieczeństwa wyłączyć zasilanie kotła i kontaktować się z właściwymi służbami.
- Należy kontrolować minimum raz na kwartał poprawność działania zaworu bezpieczeństwa c.o. poprzez przekręcenie jego główki, aż zacznie ciec mocnym strumieniem woda. Gdyby woda nie ciekła, należy bezwzględnie wymienić zawór na nowy. W trakcie kontroli zachować ostrożność ze względu na niebezpieczeństwo poparzenia (możliwość wypływu gorącej wody).

Praktyczne wskazówki

- W przypadku gdy jest włączone zasilanie elektryczne kotła, na Panelu Sterowania kotła wyświetla się zielona lampka "POWER".
- W przypadku gdy palnik kotła pracuje, na Panelu Sterowania kotła wyświetla się zielona lampka "COMBUSTION".
- W przypadku gdy kocioł uległ awarii, na Panelu Sterowania kotła świeci się jedna z czterech czerwonych lampek. Użytkownik powinien wtedy sprawdzić rodzaj awarii na Wskaźnikach Awarii Panelu Sterowania a następnie postępować zgodnie z opisem zamieszczonym obok opisu Panelu Sterowania i rozdziałem "Jak zlokalizować usterki i je usunąć".
- Nie opróżniać bez potrzeby instalacji c.o. Powinna być napełniona również w okresie letnim. Prawidłowa praca kotła wymaga wody do c.o. o twardości nie większej niż 3°n (1 mval/l) a uzupełnianie wodą powinno być możliwe małe.
- W okresie letnim uruchamiać centralne ogrzewanie raz na 1÷2 tygodnie aby urządzenia kotła nie uległy zastaniu (dotyczy to przede wszystkim pompy c.o.).
- W pomieszczeniu kotła nie należy przechowywać materiałów łatwopalnych czy wybuchowych.
- Nie dopuszczać do całkowitego zużycia oleju opałowego ze zbiornika(ów). Ponieważ po dłuższym czasie użytkowania na dnie gromadzą się w niewielkiej ilości zanieczyszczenia, zassanie końcówki oleju może spowodować zaciągnięcie do spalania brudów i w konsekwencji awarię palnika kotła. Zużycie oleju do końca może również spowodować zapowietrzenie się instalacji olejowej a następnie, pomimo ponownego napełnienia zbiornika, trudności z ponownym uruchomieniem kotła.
- Podczas każdego tankowania oleju opałowego prosimy stosować się do następujących wskazówek:
 - Na czas tankowania wyłączyć kocioł z pracy i zamknąć zawór na instalacji oleju przy zbiorniku.
 - Nadzorować cały czas napełnianie zbiorników oraz nie dopuścić do dostania się do zbiornika(ów) poprzez otwory nalewowe, wody lub zanieczyszczeń, które mogą spowodować awarię kotła.
 - Prowadzić ewidencję ilości i źródła zakupów oleju, co znakomicie ułatwi ewentualną reklamację jego jakości.
 - Po tankowaniu starannie zetrzeć rozlany ewentualnie olej opałowy oraz starannie zamknąć wlew paliwa.

- Po tankowaniu odczekać około 1,5 godziny i dopiero wtedy włączyć kocioł (tak aby olej opałowy mógł się ustąpić i ewentualne zanieczyszczenia opadły na dno).
- Nie korzystaj z okazji zakupów oleju opałowego po niskich cenach. Ponieważ olej opałowy jest towarem masowym, często okazje te wynikają ze złej jakości, która może prowadzić do awarii.
- Kiedy kocioł ma być nie użytkowany przez długi okres czasu należy wyłączyć zasilanie. W przypadku spodziewanych mrozów nie wolno wyciągać z gniazdka przewodu sieciowego kotła ani wyłączać go z zasilania. Należy w takim wypadku ustawić na regulatorze niską temperaturę (np. +5°), tak aby mieć pewność, że zasadniczo ogrzewanie jest wyłączone, ale regulator ochroni kocioł i instalację przed zamrożeniem.
- Kocioł jest wszechstronnie zabezpieczony i tak:
 - W przypadku braku prądu, kocioł automatycznie się wyłączy. Gdy prąd pojawi się ponownie, automatycznie się włączy według potrzeb.
 - W przypadku braku wody w kotle, kocioł wyłączy się automatycznie - po dolaniu, włączy się według potrzeb.
 - W przypadku braku odbioru ciepła przez instalację c.o. (problem z instalacją, awaria pompy c.o.) kocioł wyłączy się, a stan awarii będzie sygnalizowany na panelu sterującym.
 - W przypadku braku oleju, kocioł wyłączy się automatycznie - należy wtedy powtórzyć procedurę uruchomienia.

Konserwacja kotła

- W pomieszczeniu kotła należy utrzymywać czystość (nie dopuszczać do zbierania się kurzu) i porządek.
- Należy kontrolować czy nie ma przecieków oleju w zbiorniku(ach), instalacji olejowej i samym kotle.
- Należy kontrolować czy nie ma przecieków wody w instalacjach hydraulicznych i samym kotle.
- Należy kontrolować poziom wody w instalacji i w razie konieczności uzupełnić ją.
- Kontrolować co pewien czas, czy z wylotu spalinowego (komina) nie unosi się dym (tylko podczas mrozów może pojawić się, w odległości kilku centymetrów od wylotu spalin, biały obłok, będący skroploną parą wodną). Może to być oznaka złego spalania. Należy wtedy kontaktować się z dealerem lub serwisem.
- Należy sprawdzać drożność komina oraz kanałów wentylacyjnych okresowo, zgodnie z obowiązującymi przepisami.

Właściwa konserwacja

- Przynajmniej raz do roku powinna być przeprowadzona gruntowna konserwacja kotła przez wyspecjalizowany, autoryzowany serwis. Właściwe i w miarę potrzeb przeprowadzane konserwacje kotła to zmniejszenie zużycia paliwa i potencjalnej awaryjności oraz przedłużenie żywotności kotła.
- Zaleca się zawarcie umowy z serwisem o stałą konserwację kotła, co zapewni pewną i bezawaryjną, pracę urządzenia.
- **Wszystkie prace związane z konserwacją należy wykonywać przy wyłączonym przewodzie sieciowym kotła z gniazda elektrycznego.**



Podczas konserwacji należy m. in. wykonać następujące prace:

- Wyczyścić kocioł dokładnie od strony spalinowej to jest:
 - Odkręcić palnik (duże nakrętki na śrubach u dołu palnika w głębi kotła) i przez otwór przeczyszczyć komorę spalania.
 - Zdjąć górna obudowę, zdjęć pokrywę spalin, wyjąć zawirówywalce spalin. Przeczyszczyć wszystko dokładnie.
- Wyczyścić lub wymienić filtr oleju w kotle w następujący sposób:
 - Zamknąć zawór oleju przy kotła oraz wykręcić z filtra wkład z siatki chromoniklowej.
 - Wylać brudny olej z przezroczystego kubka oleju.
 - Wyczyścić pędzelkiem, w oleju opałowym, wkład filtra.
 - Następnie postępować w odwrotnej kolejności.
- W palniku olejowym:
 - Wyczyścić tubę palnika i zawirówywalce płomienia (tzw. "Słoneczko").
 - Oczyszczyć, a w razie potrzeby wymienić elektrodę zapłonową.
 - Przeczyszczyć detektor płomienia czystą szmatką, wyjmując go z obudowy poprzez ciągnięcie za oprawkę (nie za przewód!). Brudny detektor może "nie widzieć" płomienia i wyłączać awaryjnie kocioł.
 - Wymienić dyszę na nową (raz na rok nawet jeśli działa - dysza zużyta gorzej rozpyla olej przez co może brudzić kocioł i obniżyć jego sprawność).
- Sprawdzić czystość smoka ssawnego zbiornika olejowego wraz z ewentualnym filtrem oleju.
- Gdyby zaszła taka potrzeba czyścić wodne filtry siatkowe.
- Sprawdzić czystość filtrów w instalacji, ciśnienie, w razie potrzeby instalację odpowietrzyć.
- Sprawdzić szczelność i ogólny stan przewodów powietrzno-spalinowych.
- Sprawdzić jakość spalania wykonując analizę spalin, w razie potrzeby wyregulować palnik.

Wymiana części

- W kotle nie ma zamontowanych części, które należałoby wymienić w krótkim czasie. Niemniej jednak gdyby zaszła taka potrzeba należy skontaktować się z dealerem albo autoryzowanym serwisem.
- **Naprawy kotła może dokonywać tylko przeszkolony autoryzowany serwis. Próba naprawy przez osoby do tego nie przygotowane stanowi zagrożenie dla życia i zdrowia oraz może powodować duże kłopoty, niebezpieczeństwa i utratę gwarancji.**



Dane techniczne kotła Ederlich

		KOCIOŁ Ederlich				
PARAMETR	JEDN.	ED20	ED24	ED29	ED41	
Funkcje. ¹⁾		ogrzewanie (c.o.) i ciepła woda (c.w.u.)				
Znamionowa moc cieplna na potrzeby ogrzewania.	kW	20,3	23,2	29,0	40,7	
Znamionowa moc cieplna na potrzeby ciepłej wody.	kW	20,3	23,2	29,0	40,7	
Wydatek ciepłej wody użytkowej. ²⁾	Temperatura 35°C	l/min	11,6	13,3	16,6	23,3
	Temperatura 35°C	l/h	696	795	994	1395
	Temperatura 40°C	l/min	9,7	11,0	13,8	19,4
	Temperatura 40°C	l/h	580	663	829	1163
Paliwo.		Lekki olej opałowy typu EL wg normy DIN				
Temperatura spalin. ³⁾		Roboczo ~ 150 (nie więcej niż 250)				
Strumień objętości spalin.		Nm ³ /h	36,6	45,6	51,3	65,7
Zawartość CO ₂ w spalinach.		%	12,5			
Maksymalne nadciśnienie pracy -c.o.		bar	3,0			
Maksymalne nadciśnienie pracy -c.w.u.		bar	11,0			
Typ wbudowanego palnika.			SF-5S	SF-5H	OF-61S	OF-71S
Maksymalne zużycie oleju.		kg/h	1,93	2,68	3,02	3,86
Ciśnienie oleju na dyszy.		bar	8 (stałe)			
Typ dyszy - Danfoss.		G/h	0,55*80H	0,60*80H	0,85*60H	1,10*60H
Sprawność cieplna c.o.	"turbo"	%	do 92,5	do 94,4	do 94,4	do 94,4
	standard	%	do 91,0	do 93,5	do 93,5	do 93,5
Opory przepływu wody po stronie c.o. t = 20°C.		mbar	8	15		20
Opory przepływu wody po stronie c.w.u. t = 35°C.		mbar	38	42	45	78,5
Względne straty postojowe.		%	1,72	1,80	0,98	0,78
Zakres temp. pracy na potrzeby c.o.		°C	52 ÷ 84			
Zakres temp. pracy na potrzeby c.w.u. z zaworem termostat. ¹⁾		°C	35 ÷ 60			
Termostat bezpieczeństwa STB.		°C	95			
Zasilanie elektryczne.		V, Hz	230~, 50			
Moc elektryczna.		W	63	65		110
Stopień ochrony.			IPX4			
Pojemność wodna.		l	18	20	25	31,6
Wymiary zewnętrzne (gabaryty).		SxGxW mm	322 x 520 x 800	322 x 520 x 860	350 x 550 x 855	402 x 691 x 910
Ciężar (pełnego kotła)		kg	60	64	73	100
Orurowanie	Podłączenia c.o.	Ømm	Gwint wewnętrzny 25			Gwint wewnętrzny 32
	Podłączenia c.w.u.	Ømm	Gwint wewnętrzny 15			
Przekroje rur powietrzno-spalinowych		Ømm	Powietrze: 60, Spaliny: 75		Powietrze: 70, Spaliny: 75	Powietrze: 60, Spaliny: 75

¹⁾ W przypadku, gdy kocioł ma pracować z funkcją c.w.u. należy wybrać kocioł w zestawie Ederlich ED...W z czujnikiem przepływu oraz z termostatycznym zaworem mieszającym ciepłej wody.

²⁾ Dla wody zimnej 10°C.

³⁾ Dla czystego kotła pracującego z przewodami powietrzno-spalinowymi "turbo".

Dane do doboru komina i przewodów powietrzno-spalinowych podane są na rysunkach nr 14 -16.

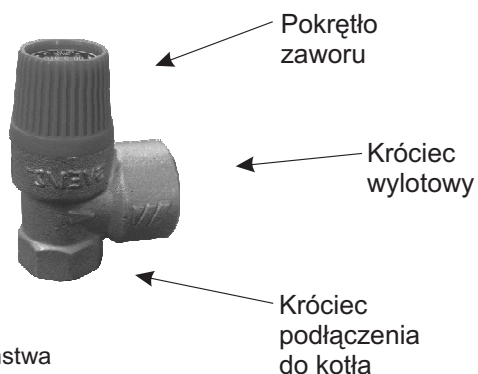
Dane techniczne podane w niniejszej dokumentacji mogą być zmienione w wyniku ciągłego rozwoju produktu bez uprzedniego powiadomienia.

Informacje techniczne - elementy dodatkowe

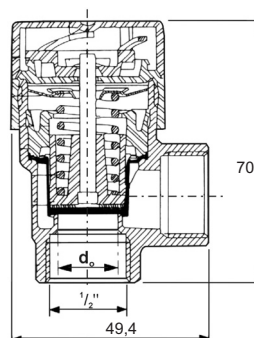
ZAWÓR BEZPIECZEŃSTWA C.O.

Wraz z każdym kotłem Ederlich jest dostarczany w podstawowej cenie zawór bezpieczeństwa c.o. Należy go bezwzględnie montować przy każdym kotle.

Widok zaworu:



Dane zaworu bezpieczeństwa
Ciśnienie otwarcia: 3,0 bar
Najmniejszy otwór d_0 : 13,5 mm

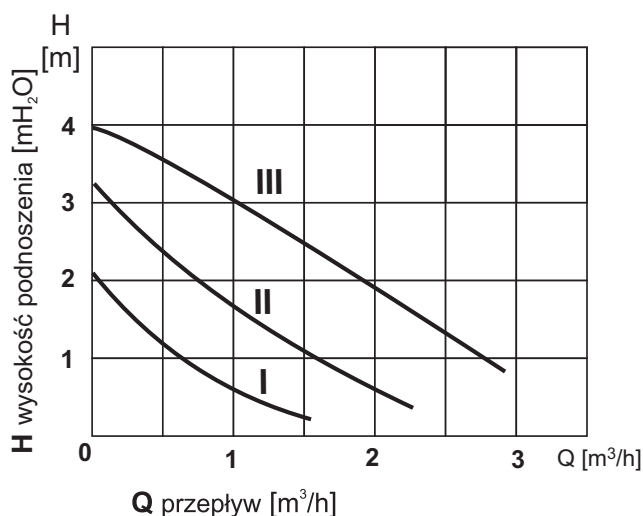


Rys. Wymiary zaworu

POMPA OBIEGOWA CENTRALNEGO OGRZEWANIA

W ofercie Ulrich® znajduje się pompa obiegowa centralnego ogrzewania Ulrich 25/4. Jest to specjalnie przygotowana pompa dla Ulrich® na bazie pompy RS 25/6. Silnik pompy całkowicie zabezpieczony przed zablokowaniem i zasilany 230V~ 50Hz. Długość montażowa pompy: L=180 mm. Można oczywiście zainstalować inną, odpowiednią dla danej instalacji pompę obiegową.

Widok pompy:



Q przepływ [m³/h]
Rys. Charakterystyka pompy

Elektryczne zaciski:

L - faza
N - zero
⊥ - uziemienie

DANE SILNIKA			
DN	G	Pobór mocy max	Prąd max
"	"	W	A
R1½"	R1½"	63	0,27

TERMOSTATYCZNY ZAWÓR MIESZAJĄCY CIEPŁEJ WODY UŻYTKOWEJ

W zestawach kotłów Ederlich ED...W jest dostarczany w podstawowej cenie termostatyczny zawór mieszający ciepłej wody użytkowej.

Zawór termostatyczny:

- Kontroluje i zapewnia stałą temperaturę ciepłej wody w kranach (dokładność 2°C, przy jego pomocy Użytkownik ustawia żądaną temperaturę ciepłej wody)
- Zapewnia bezpieczeństwo poprzez automatyczną stabilizację temperatury ciepłej wody użytkowej wychodzącej "do kranów". Zapobiega nagłym niekontrolowanym wzrostom temperatury wody użytkowej.

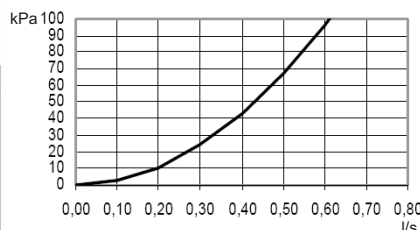
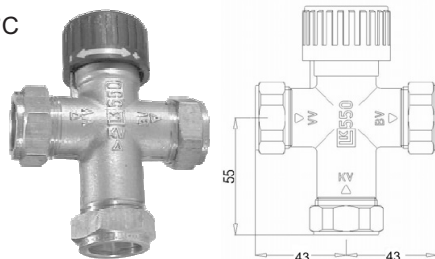


Nie zainstalowanie zaworu termostatycznego może być przyczyną oparzenia.

- Ogranicza odkładanie się kamienia kotłowego w instalacji.
- Posiada wbudowane filtry siatkowe dla długiej i bezawaryjnej pracy. W cenie zaworu standardowo dostarczane są 2 zawory zwrotne.

Zakres regulacji temperatury
Max temperatura ciepłej wody
Max ciśnienie

38÷65°C
90°C
10 bar



Podłączenie:
złączka zaciskowa 3x22 mm
lub GW 1/2"/GW 1/2"/GZ 1/2"

Rys. Widok,

wymiary,

charakterystyka zaworu

Montaż

Termostatyczne zawory mieszające są urządzeniami wrażliwymi na temperaturę. Należy uważać aby podczas montażu nie narażać termostatycznego zaworu mieszającego na wpływ temperatur ekstremalnych. W tym celu zawór powinien zostać zamontowany na samym końcu, tuż przed ostatecznym odbiorem instalacji (po sprawdzeniu szczelności instalacji i po dokładnym jej przepłukaniu). Najlepiej na czas podłączania i sprawdzania instalacji wmontować inny "zastępczy" zawór, odpowiadający wielkością zaworowi termostatycznemu.



Zachować ostrożność przy pracy kotła bez zaworu termostatycznego ciepłej wody użytkowej. Niebezpieczeństwo oparzenia gorącą wodą z kranu.

Termostatyczny zawór mieszający wyposażony jest w filtry siatkowe i zawór zwrotny, dlatego też należy je usunąć przed montażem aby zabezpieczyć je przed uszkodzeniem. Po montażu i sprawdzeniu instalacji należy je zainstalować ponownie. Termostatyczne zawory mieszające mogą być montowane w dowolnej pozycji umożliwiającej swobodny dostęp i demontaż urządzenia np. w celu jego oczyszczenia lub nastawienia temperatury. Demontaż zaworu ułatwiają śrubunki dostarczane do zaworu.

Obsługa

Aby nastawić temperaturę wyjściową z zaworu należy:

- Przy odkręconym w pełni dopływie wody ciepłej i zimnej oraz przy najbardziej prawdopodobnej różnicy temperatur ustawić żądaną temperaturę wyjściową.
- Pokręcanie przeciwnie do ruchu wskazówek zegara - temperatura wyższa, zgodnie z ruchem wskazówek zegara - temperatura niższa (1/4 obrotu zmienia temperaturę o ok. 7°C).
- Należy przy tym pamiętać by przy ustawianiu temperatury minimalny przepływ wody przez zawór wynosił 2 l/min a ustawioną temperaturę sprawdzać na wyjściu z zaworu przez ok. 2-3 min przy nie zmienionej wielkości wypływu z zaworu.

Prawidłowo zainstalowany termostatyczny zawór mieszający nie wymaga obsługi ale powinien być sprawdzany co 6 miesięcy (oraz w razie potrzeby oczyścić filtry siatkowe).

CZUJNIK PRZEPLÝWU CIEPŁEJ WODY UŻYTKOWEJ

W zestawach kotłów Ederlich ED...W jest dostarczany w podstawowej cenie dodatkowy czujnik przepływu ciepłej wody użytkowej.

Jego funkcje opisano w rozdziale "Budowa kotła - podgrzewacz ciepłej wody" oraz w rozdziale "Opis działania i doboru kotła dla potrzeb ciepłej wody użytkowej".

Uwaga: Montować go na zimnej wodzie jeszcze przed zaworem zwrotnym.

Zakres włączenia przy przepływie 2,7 +/- 0,3 l/min
Wymiary (gabaryt) 65 x 36 x 37 mm
Prąd łączeniowy 0,2 A
Rezystancja łączenia max 100 mΩ
Maksymalne ciśnienie robocze 15 bar
Maksymalna temperatura pracy 50°C

Montować na rurze poziomej tak, aby strzałka wskazywała kierunek przepływu wody zimnej do kotła. Strzałka musi być "widoczna od dołu". Patrz także schematy hydrauliczne.



ZESPÓŁ SPALINOWO-POWIETRZNY TYPU "TURBO"

Do każdego kotła Ederlich można dołączyć za dopłatą (znajduje się w ofercie Ulrich®) specjalny system spalinowo-powietrzny typu "turbo".

Nie potrzeba wtedy tradycyjnego komina, a powietrze doprowadzane do pomieszczenia służy jedynie do wentylacji. Zastępuje je niedrogi, specjalistyczny, zespół spalinowo-powietrzny typu "rura w rurze", który zasysa powietrze potrzebne do spalania rurą zewnętrzną i jednocześnie wyrzuca spaliny rurą wewnętrzną bezpośrednio za ścianę kotłowni. Zalety są oczywiste: największe bezpieczeństwo (bo otoczenie rury spalinowej jest wentylowane przez powietrze doprowadzane do spalania), tańszy montaż (bo nie potrzeba komina i jego zabezpieczenia przed spalinami), wyższa sprawność spalania (powietrze zasysane do spalania ogrzewa się niejako "przy okazji" od spalin) oraz niższa awaryjność (uniezależnienie się od czystości powietrza do spalania w pomieszczeniu).

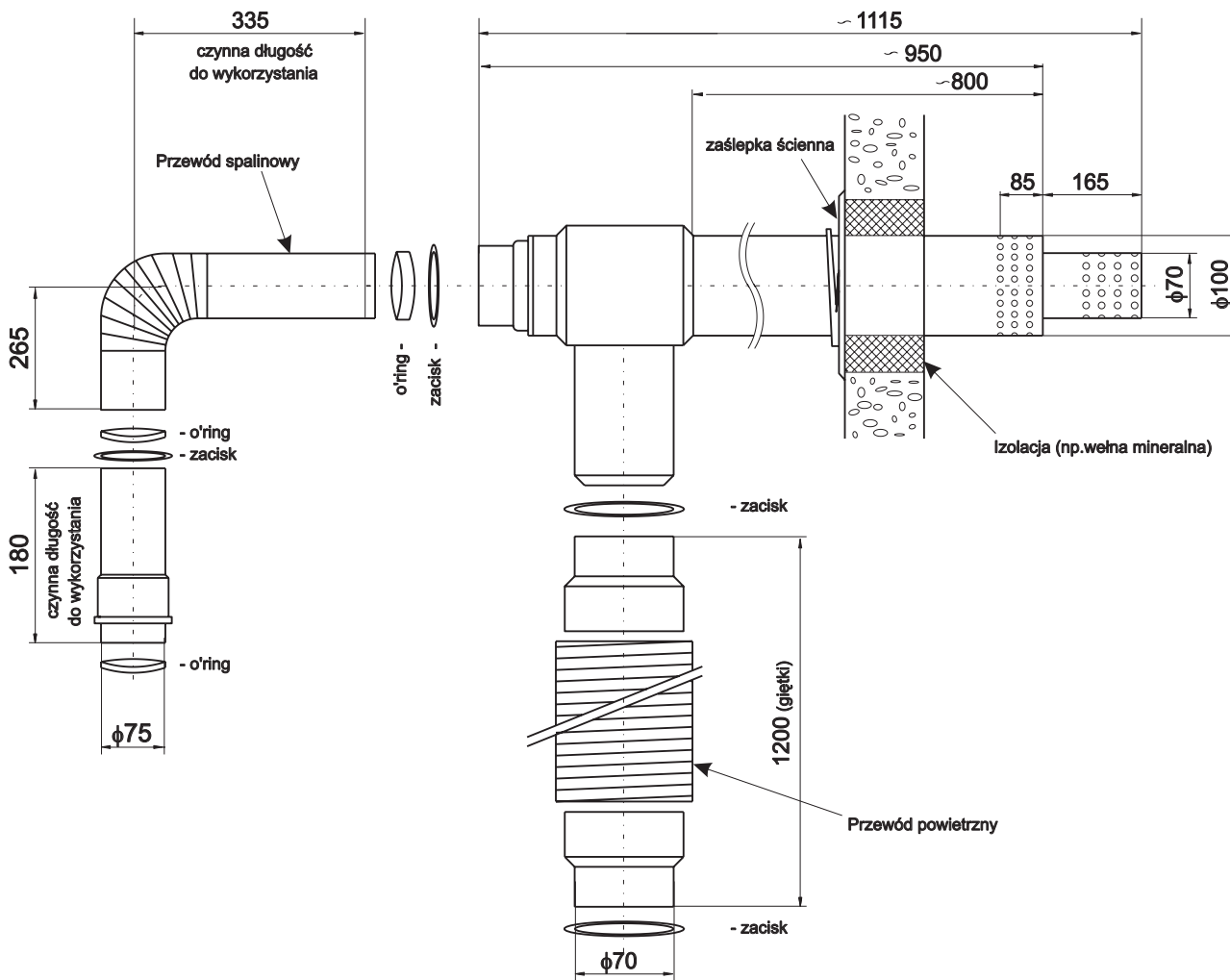
Ten typ instalacji jest zalecany do wszystkich wariantów montażu kotła Ederlich, łącznie z pracą kotła olejowego np. w pomieszczeniu kotłowni opalanej paliwem stałym, gdzie siłą rzeczy nie da się utrzymać czystości i uniknąć pyłu. Informacji o zaleceniach montażowych prosimy szukać w rozdziale "Montaż".

Informacje o wymiarach i elementach typowego zespołu "turbo" można znaleźć na rysunku poniżej.

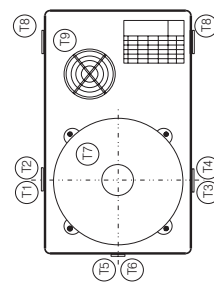
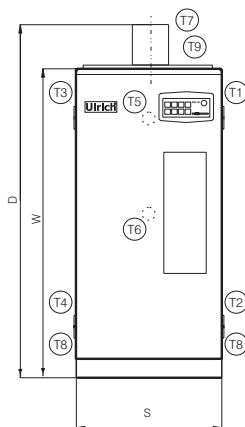
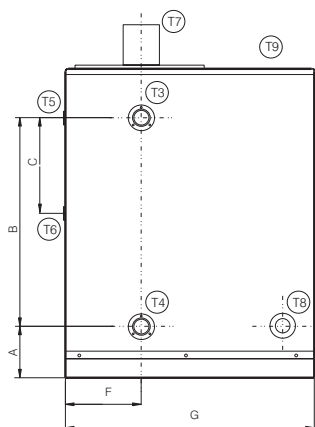
Montaż

Podczas montażu system spalinowo-powietrzny typu "turbo" prosimy jednak zwrócić uwagę na:

- Rura typu "turbo" nie była zamurowana "na sztywno" w ścianie tylko przechodziła przez nią w izolację (nawet nie grubą z wełny mineralnej) tak aby mogła "pracować". W przypadku ścian z materiałów palnych izolacja powinna być niepalna i o minimum 5 cm grubości.
- Rura typu "turbo" powinna być lekko pochylona ku dołowi (nie ściśle poziomo) pod kątem 2-3°. Zabrania się montażu rury skierowanej ku górze pod kątem lub w pionie (możliwa infiltracja wody deszczowej).
- W kotłach o wielkości 20, 24 i 41 kW przewód giętki doprowadzenia powietrza (rura typu odkurzaczowego) należy wprowadzić do środka kotła przez zaślepiiony otwór zasysania powietrza znajdujący się w górnej przedniej części kotła i poprowadzić go bezpośrednio do palnika. Prosimy zwrócić uwagę aby podczas wprowadzania przewodu powietrznego nie rozłączyć któregoś z elektrycznych kabli znajdujących się wewnątrz kotła.



Rys. System spalinowo-powietrzny typu "turbo" przedłużony.



wymiar [mm]	ED20	ED24	ED41
A	90	90	94
B	590	651	692
C	256	306	360
D	840	900	956
F	164	164	193
W	800	860	910
G	520	520	691
S	322	322	402

króciec	Opis	wymiar		
		ED20	ED24	ED41
T1	Zasilanie c.o. (gwint wewn.)	1"	1"	1 1/2"
T2	Powrót c.o. (gwint wewn.)	1"	1"	1 1/2"
T3	Króciec zaworu bezp. c.o. i rury bezp. (gwint wewn.)	1"	1"	1 1/2"
T4	Podłączenie naczynia wzbiorczego przeponowego, spust wody z kotła (gwint wewn.)	1"	1"	1 1/2"
T5	Wylot ciepłej wody użytkowej (gwint wewn.)	1/2"	1/2"	1/2"
T6	Wlot zimnej wody użytkowej (gwint wewn.)	1/2"	1/2"	1/2"
T7	Wylot spalin	75mm	75mm	75mm
T8	Przepust kablowy (z obu stron kotła)	-	-	-
T9	Wlot powietrza do spalania	60mm	60mm	60mm

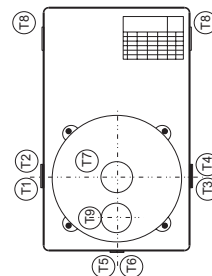
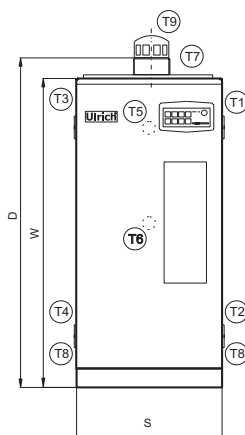
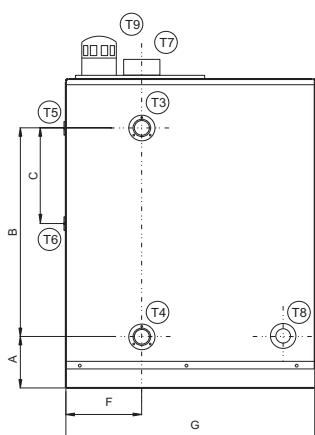
UWAGA: Króćce T1 i T3 oraz T2 i T4 można stosować zamiennie.

©Ulrich®
Ver.
09.2010

Rys.
01

Wymiary kotłów Ederlich ED20, ED24, ED41.

Ulrich®



wymiar [mm]	ED29
A	90
B	651
C	306
D	900
F	171
W	855
G	550
S	350

króciec	Opis	wymiar
T1	Zasilanie c.o. (gwint wewn.)	1"
T2	Powrót c.o. (gwint wewn.)	1"
T3	Króciec zaworu bezp. c.o. i rury bezp. (gwint wewn.)	1"
T4	Podłączenie naczynia wzbiorczego przeponowego, spust wody z kotła (gwint wewn.)	1"
T5	Wylot ciepłej wody użytkowej (gwint wewn.)	1/2"
T6	Wlot zimnej wody użytkowej (gwint wewn.)	1/2"
T7	Wylot spalin	75mm
T8	Przepust kablowy (z obu stron kotła)	-
T9	Wlot powietrza do spalania	70mm

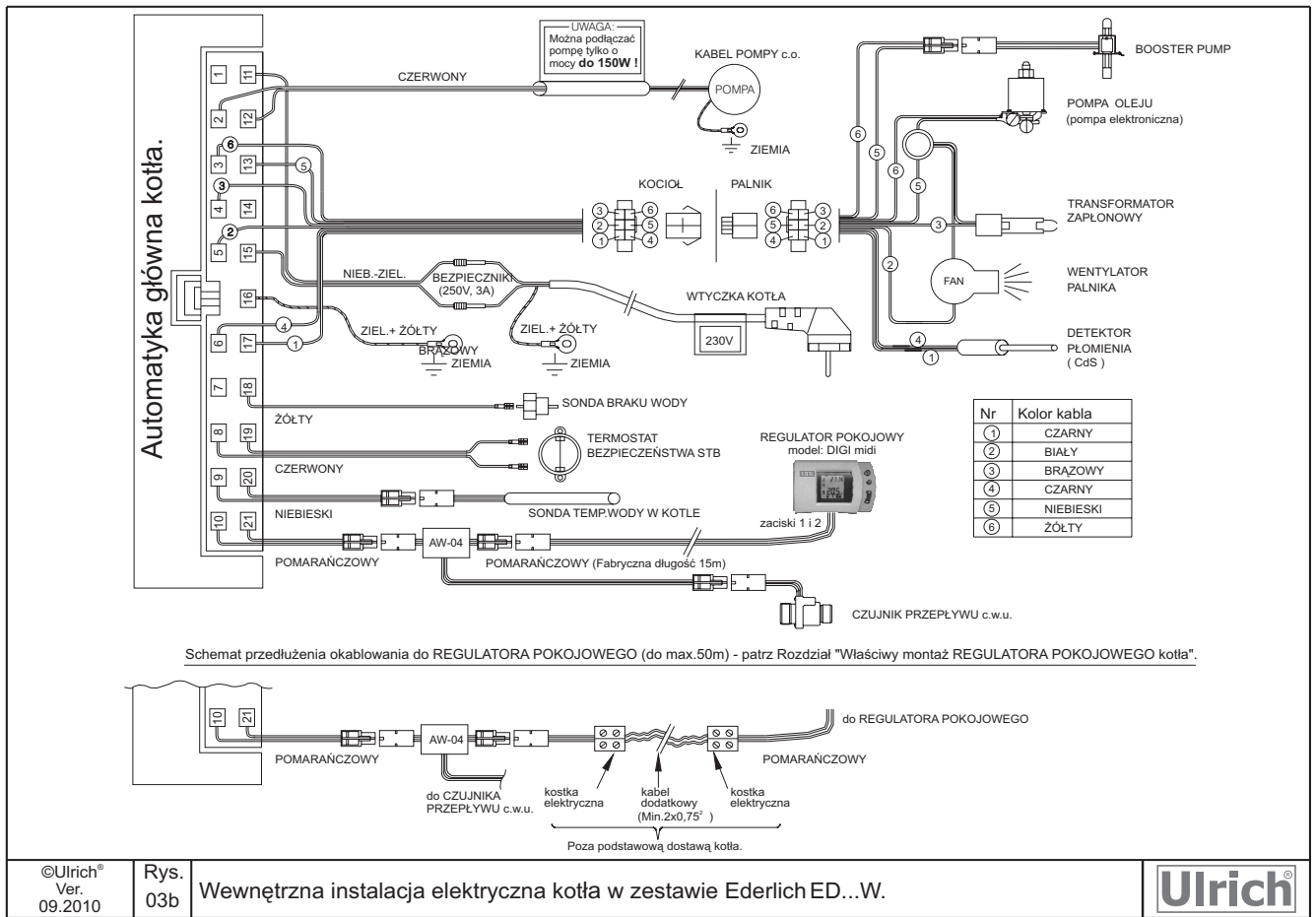
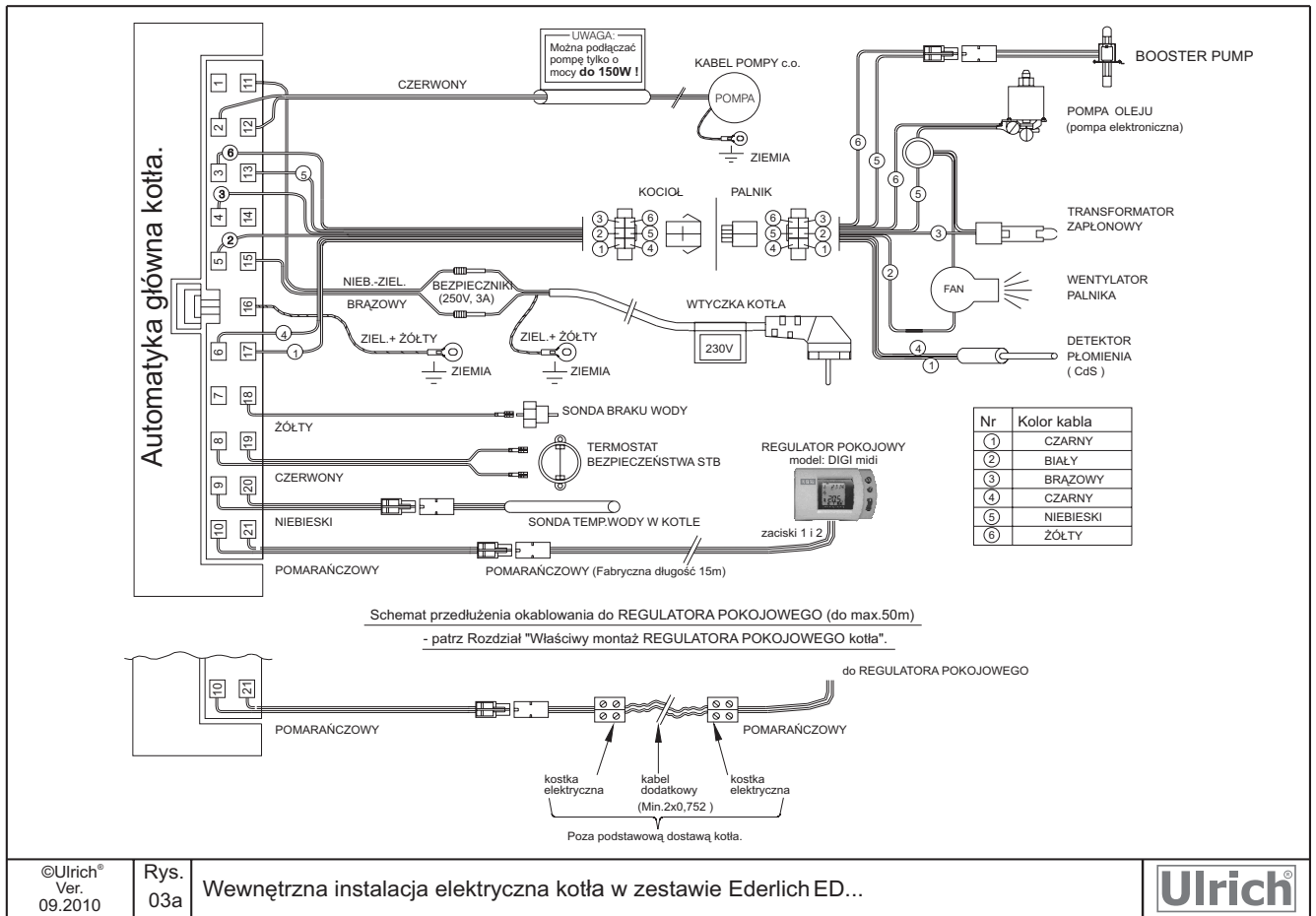
UWAGA: Króćce T1 i T3 oraz T2 i T4 można stosować zamiennie.

©Ulrich®
Ver.
09.2010


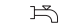




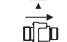








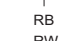

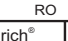
Rys.
02

Wymiary kotła Ederlich ED29.

Ulrich®



Główne elementy instalacji:

-  Odbiornik ciepła - instalacja grzejnikowa
-  Symbol wszystkich punktów ciepłej wody w obiekcie
-  Regulator pokojowy z programatorem tygodniowym DIGI midi (mikroprocesorowy)
-  Pompa centralnego ogrzewania (c.o.)
-  Pompa cyrkulacyjna ciepłej wody użytkowej (c.w.u.)
-  Termostatyczny zawór mieszający ciepłej wody użytkowej
-  Czujnik przepływu ciepłej wody użytkowej
-  Zawór bezpieczeństwa
-  Zawór kulowy
-  Zawór zwrotny
-  Filtr siatkowy
-  Naczynie wzbiorcze ciśnieniowe (przeponowe)
-  Naczynie wzbiorcze otwarte (tradycyjne)
-  Upust do kanalizacji
-  Zlew
-  Przełącznik zasilania pompy (zasilanie z sieci - zasilanie z kotła Ederlich ED)
-  Termometr
-  Manometr
- RB Rura bezpieczeństwa w systemie otwartym
- RW Rura wzbiorcza w systemie otwartym
- RP Rura przelewowa w systemie otwartym
- RS Rura sygnalizacyjna w systemie otwartym
- RO Rura odpowietrzająca w systemie otwartym

UWAGA

Dalej następujące schematy nie wyczerpują wszystkich możliwości zastosowań kotłów Ederlich. Inne schematy na zapytanie.

Uwagi dotyczące wszystkich schematów:

Przed zakupem i montażem elementów instalacji Wykonawca powinien upewnić się, co do ich właściwego doboru (typu, wielkości itp.). Podane rysunki nie są pełnymi schematami kotłowni. Pokazują jedynie poprawne podłączenie kotła do różnego typu instalacji ogrzewania, ciepłej wody, spalinyowej itd.

Na schematach nie pokazano całej armatury instalacyjnej (np. odpowietrzników, spustów, zaworów antyskażeniowych itp.), zależnej od warunków lokalnych. Instalacja powinna być wykonana zgodnie z obowiązującymi przepisami oraz dobrą praktyką i sztuką budowlaną.

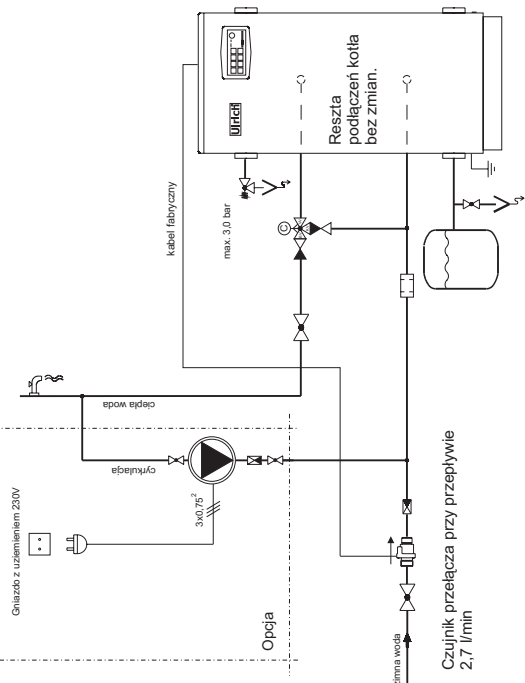
©Ulrich®
Ver.
09.2010

Rys.
--

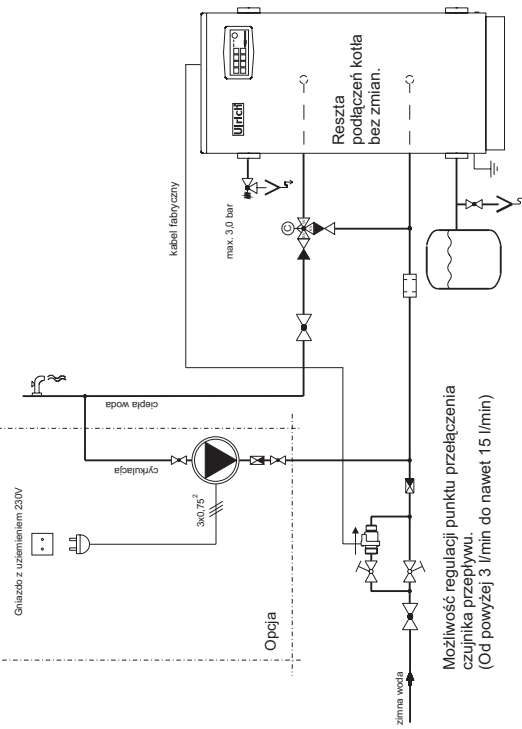
Legenda do schematów instalacji kotłów Ederlich.

Ulrich®

**Standardowe miejsce i sposób montażu czujnika ciepłej wody.
Stały punkt włączania 2,7 l/min.**



Montaż równoległy do rury z wodą użytkową czujnika przepływu ciepłej wody. Możliwość regulacji punktu włączenia.

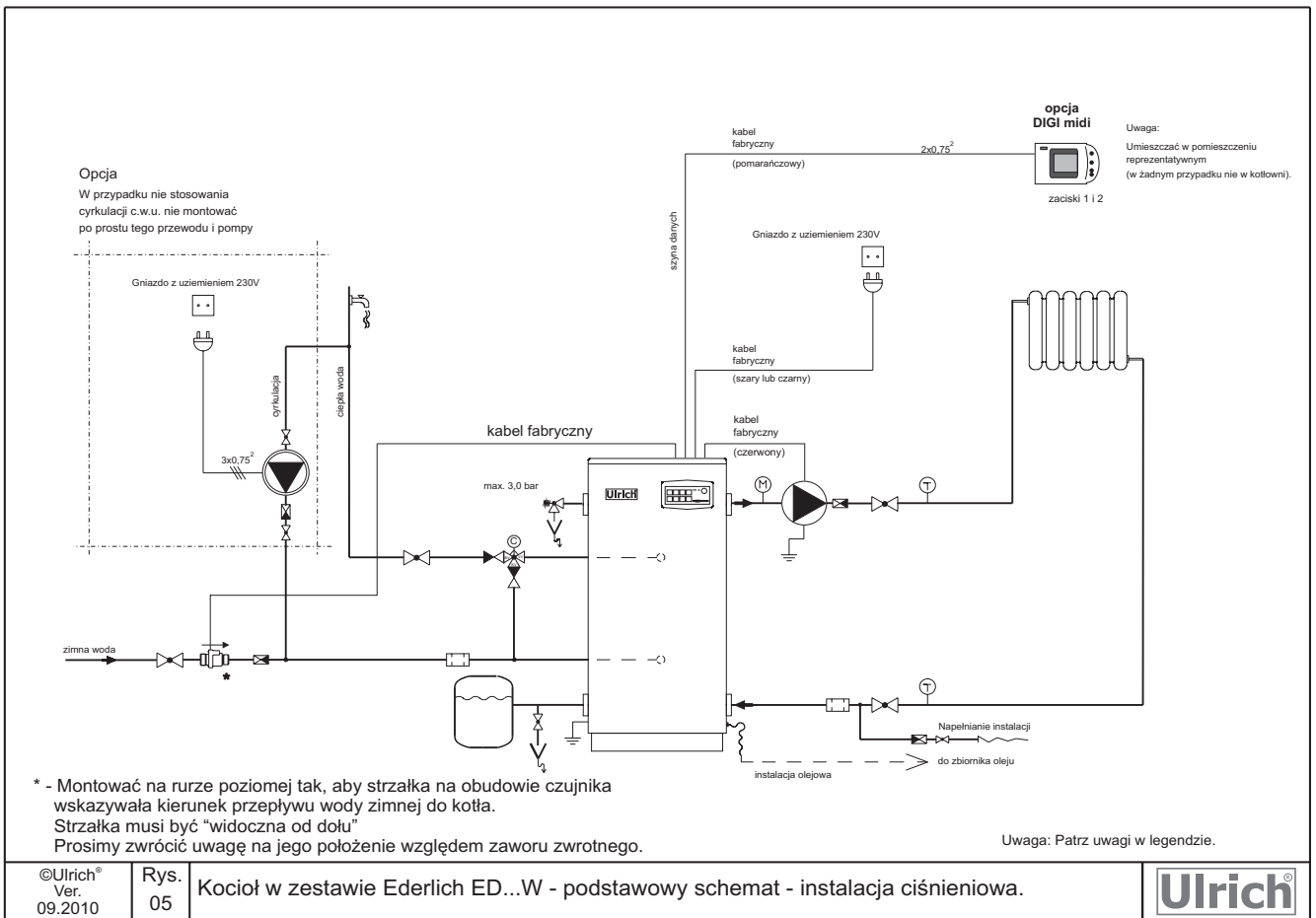
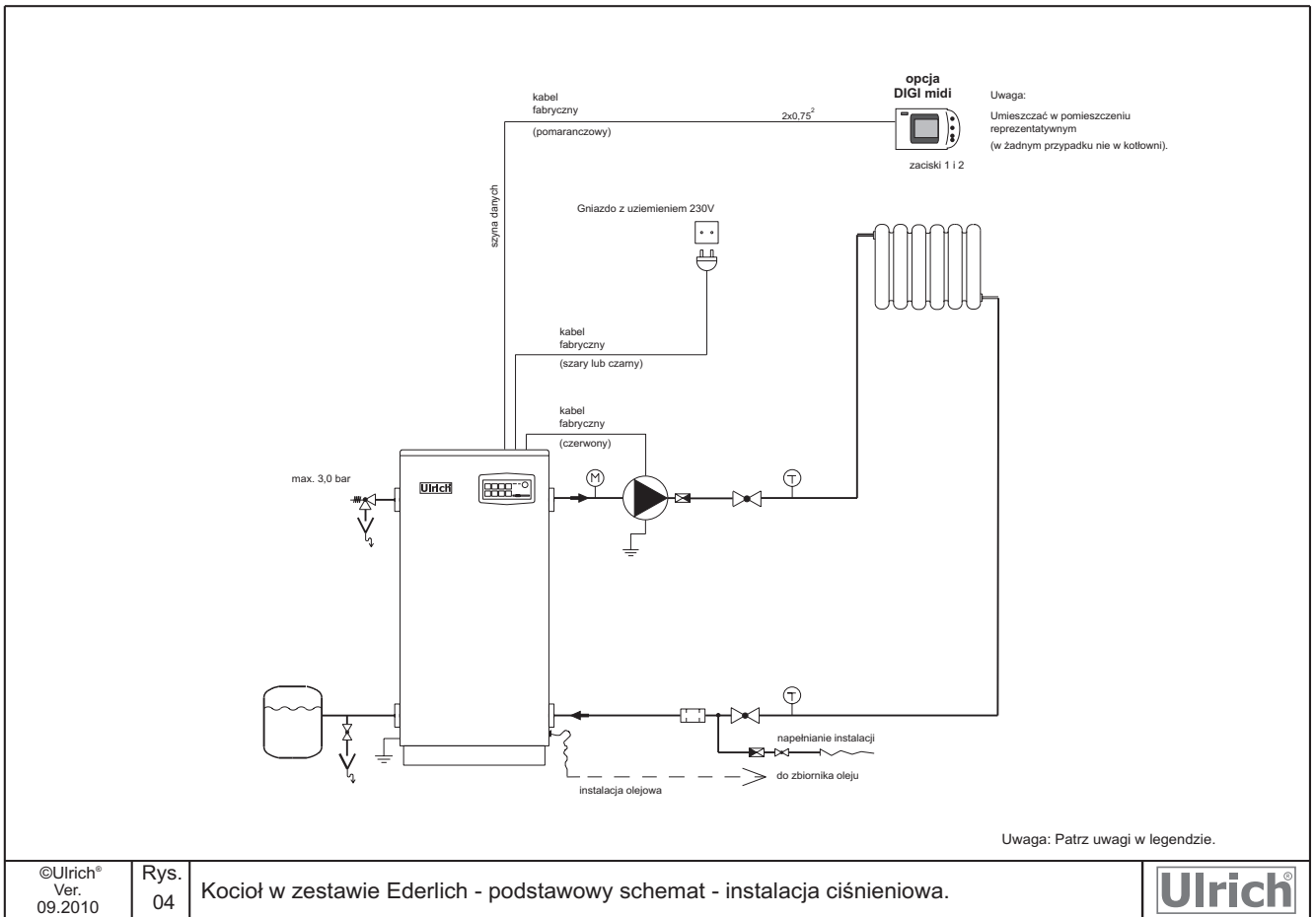


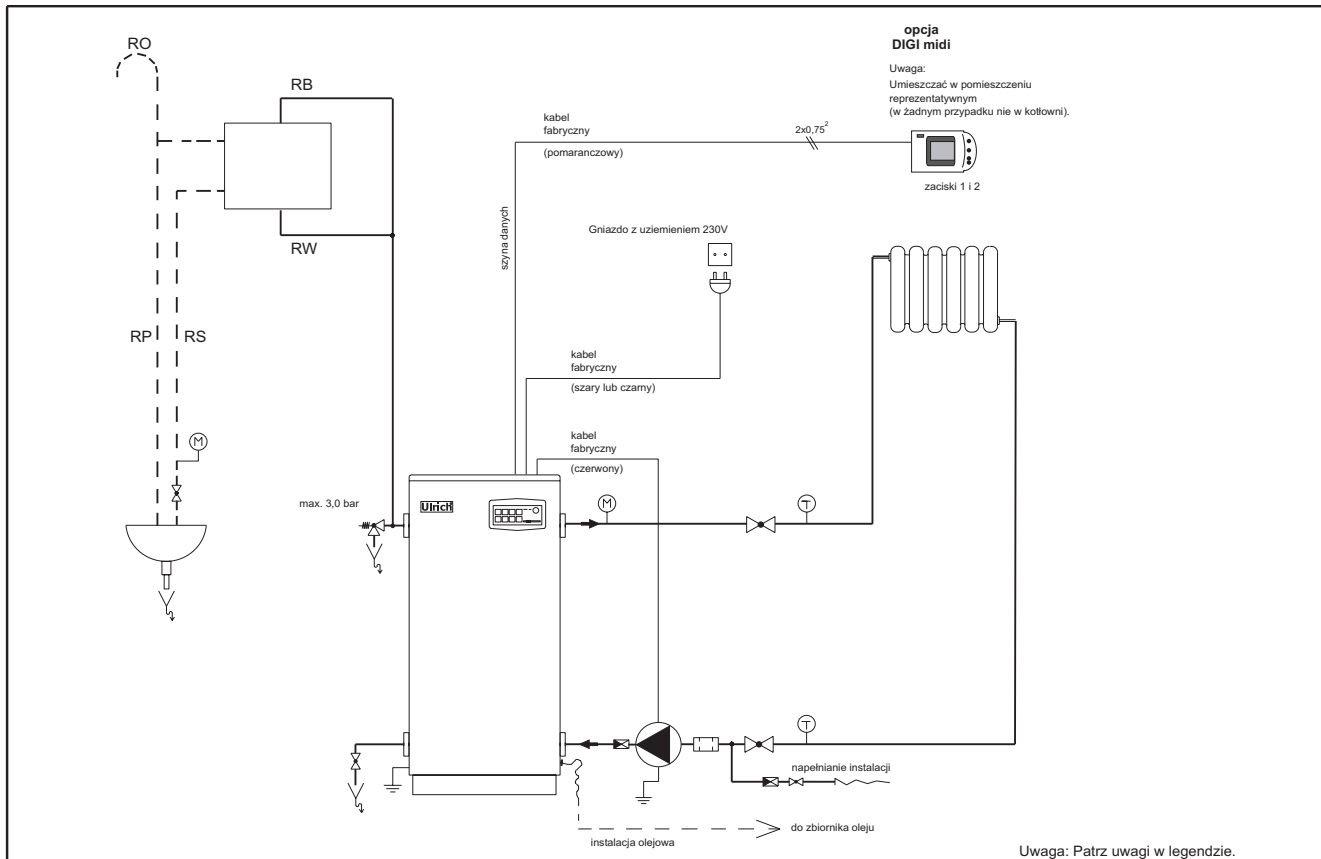
©Ulrich®
Ver.
09.2010

Rys.
AA

Miejsce i sposób montażu czujnika przepływu ciepłej wody kotła w zestawie Ederlich ED...W.

Ulrich®





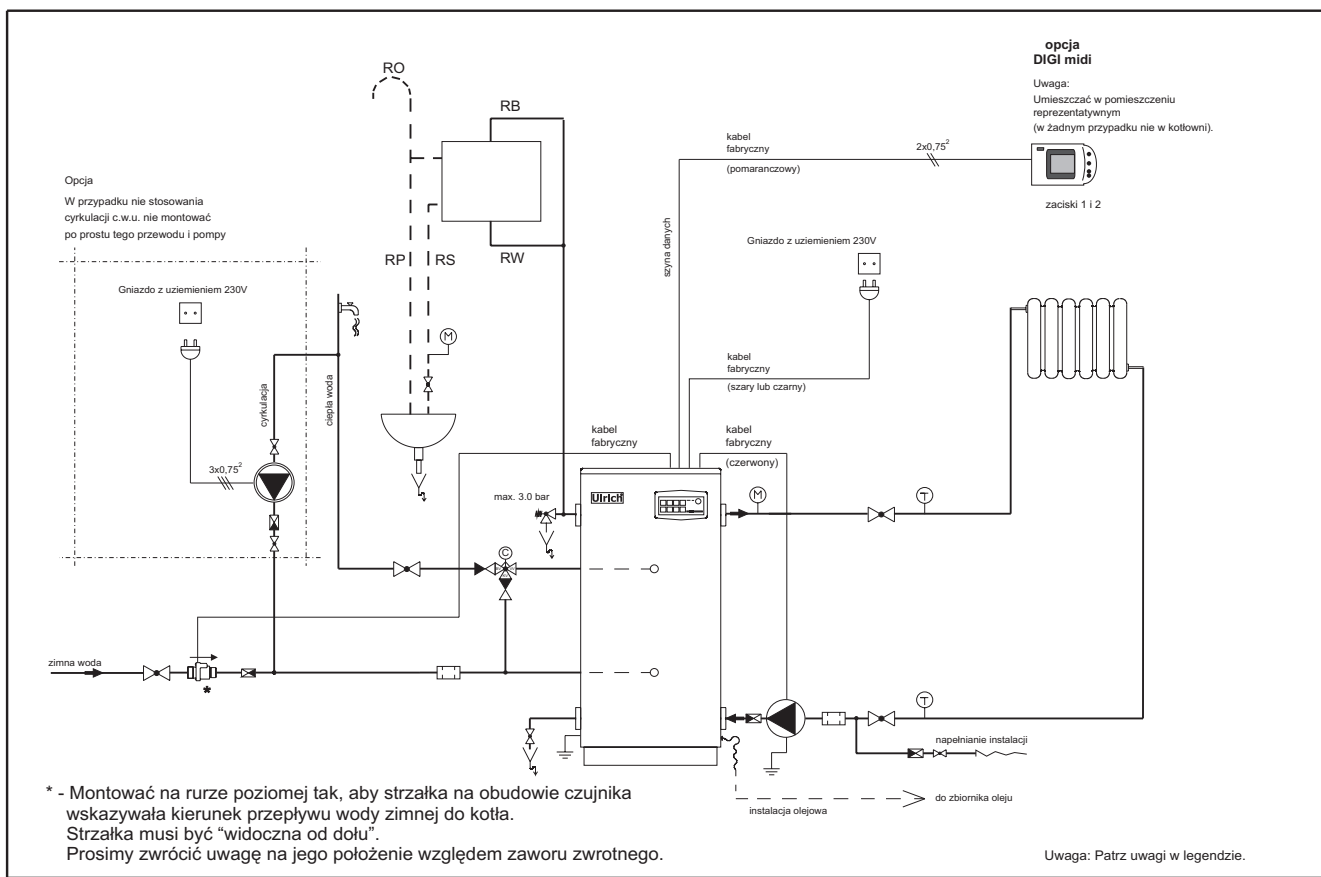
opcja DIGI midi
 Uwaga:
 Umieszczać w pomieszczeniu reprezentatywnym (w żadnym przypadku nie w kotłowni).

Uwaga: Patrz uwagi w legendzie.

©Ulrich®
 Ver.
 09.2010

Rys.
 06

Kocioł w zestawie Ederlich - podstawowy schemat - instalacja otwarta.



opcja DIGI midi
 Uwaga:
 Umieszczać w pomieszczeniu reprezentatywnym (w żadnym przypadku nie w kotłowni).

Uwaga: Patrz uwagi w legendzie.

Opcja
 W przypadku nie stosowania cyrkulacji c.w.u. nie montować po prostu tego przewodu i pompy

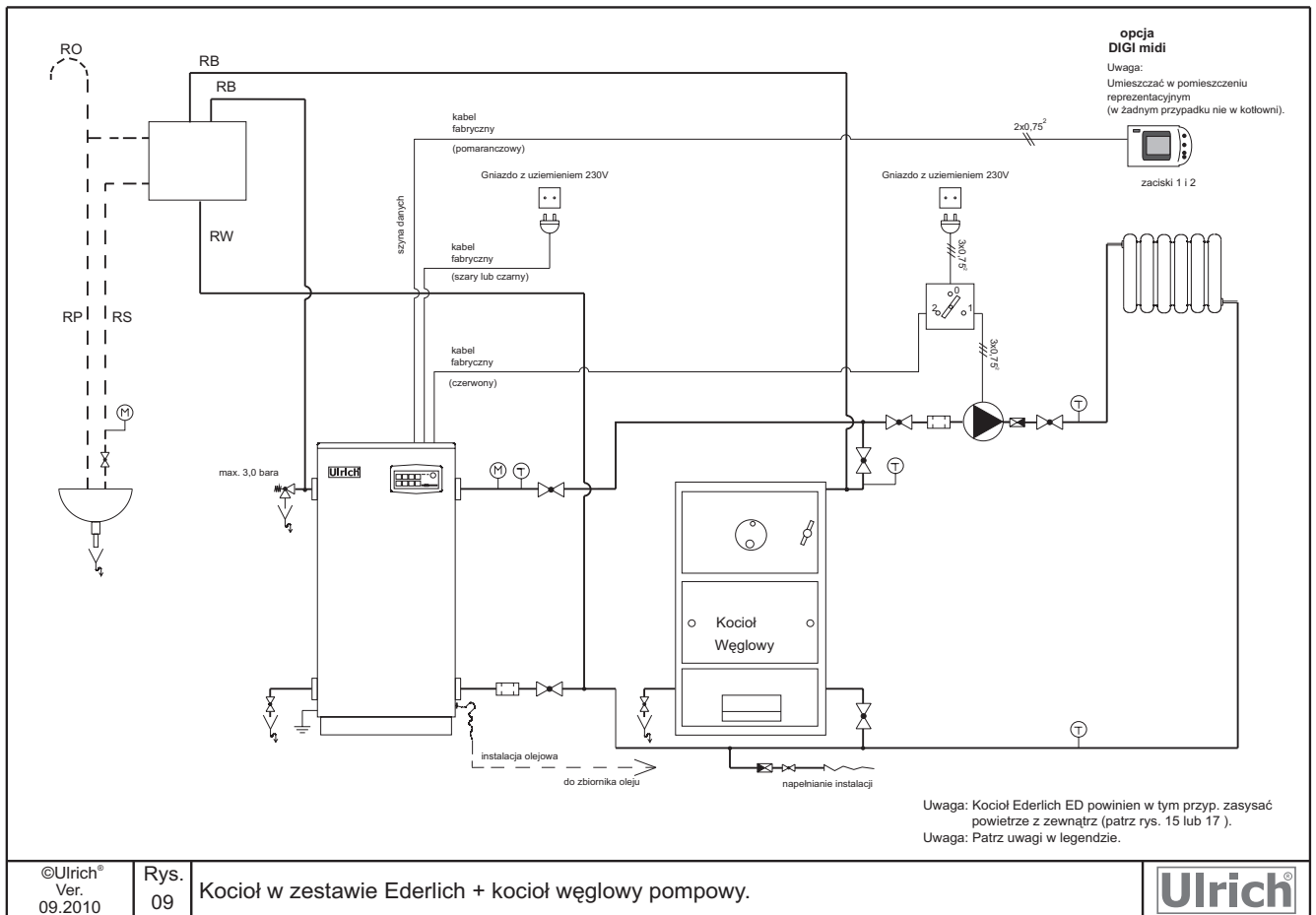
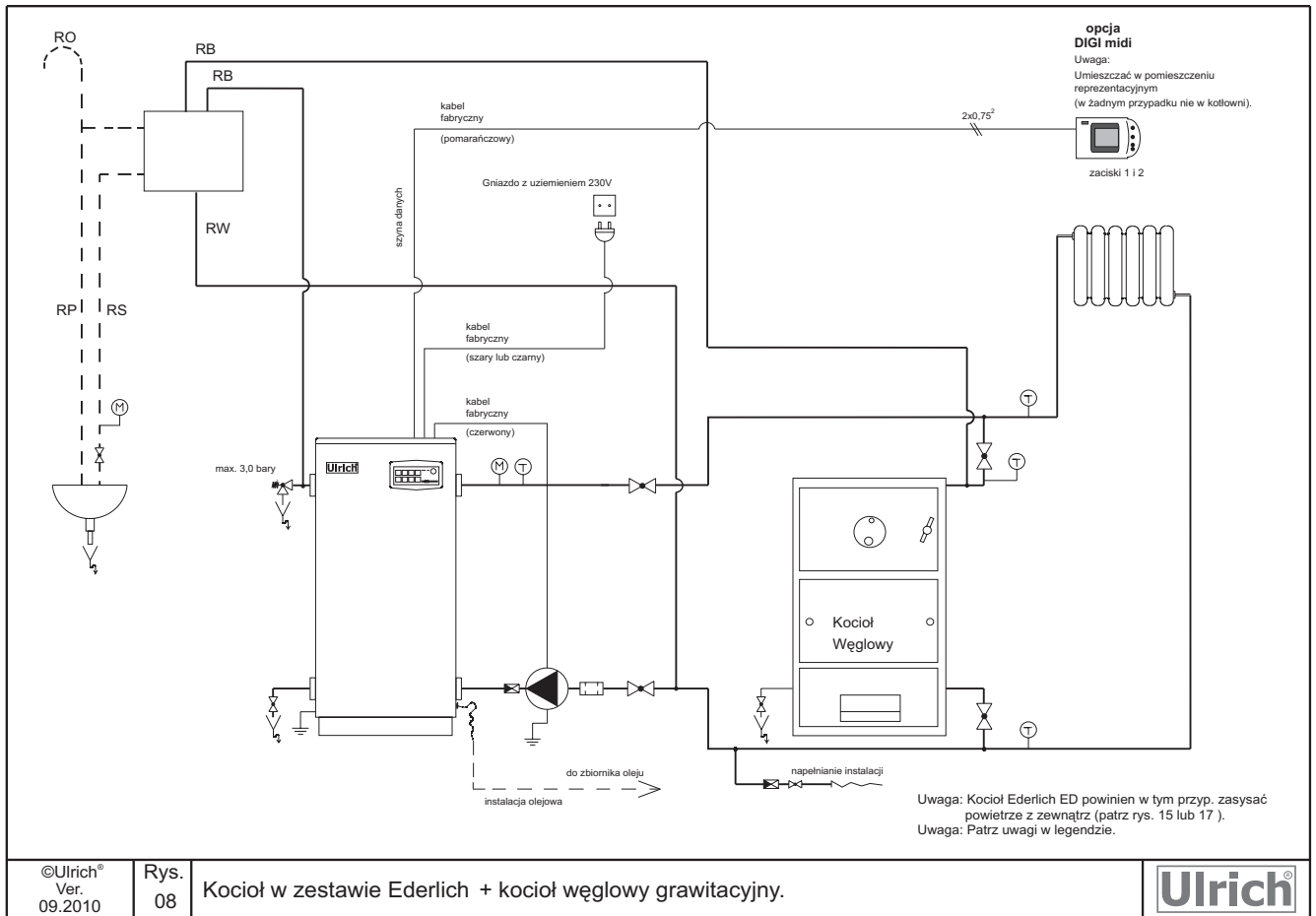
* - Montować na rurze poziomej tak, aby strzałka na obudowie czujnika wskazywała kierunek przepływu wody zimnej do kotła. Strzałka musi być "widoczna od dołu". Prosimy zwrócić uwagę na jego położenie względem zaworu zwrotnego.

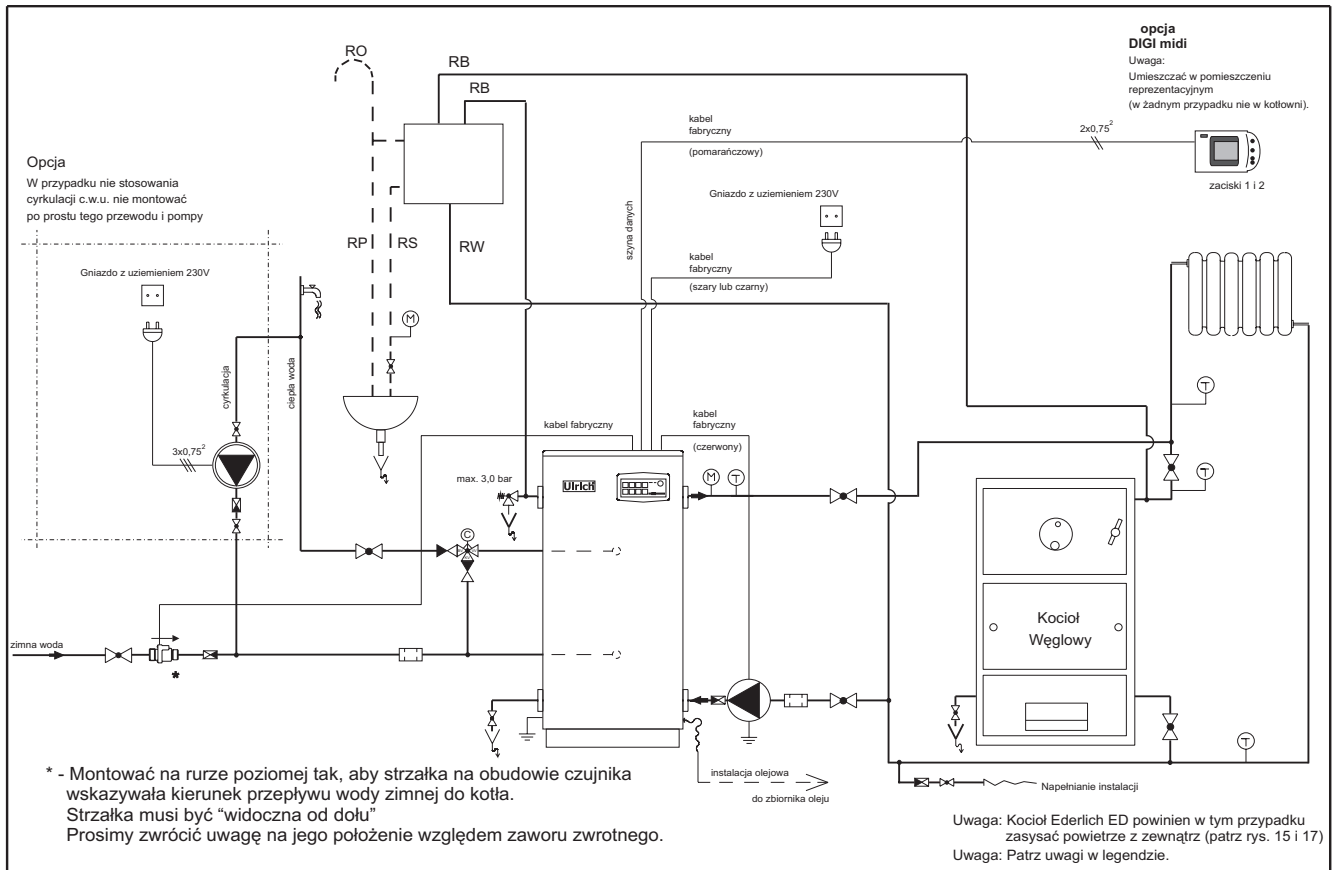
©Ulrich®
 Ver.
 09.2010

Rys.
 07

Kocioł w zestawie Ederlich ED...W - podstawowy schemat - instalacja otwarta.



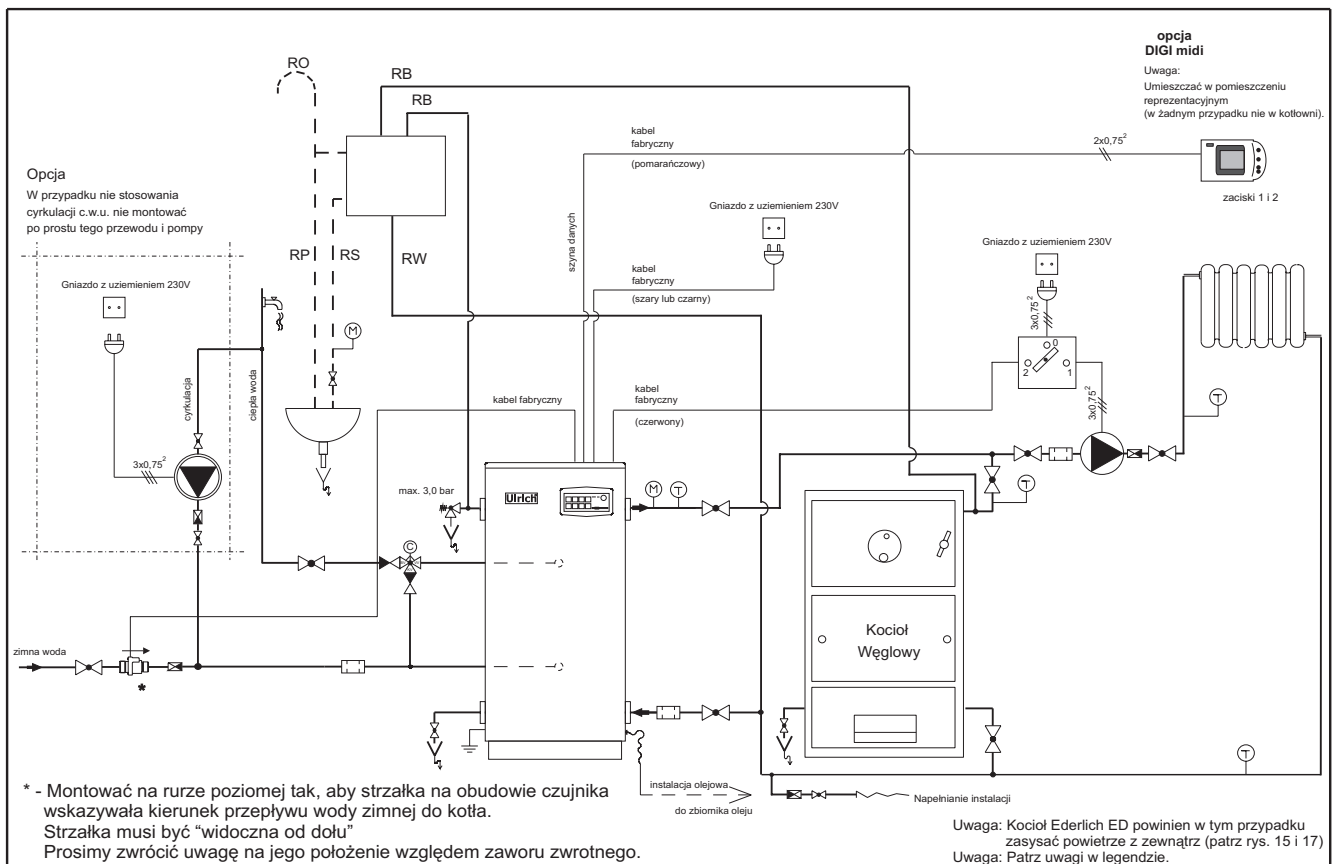




©Ulrich®
Ver.
09.2010

Rys.
10

Kocioł w zestawie Ederlich ED...W + kocioł węglowy grawitacyjny.



©Ulrich®
Ver.
09.2010

Rys.
11

Kocioł w zestawie Ederlich ED...W + kocioł węglowy pompowy.

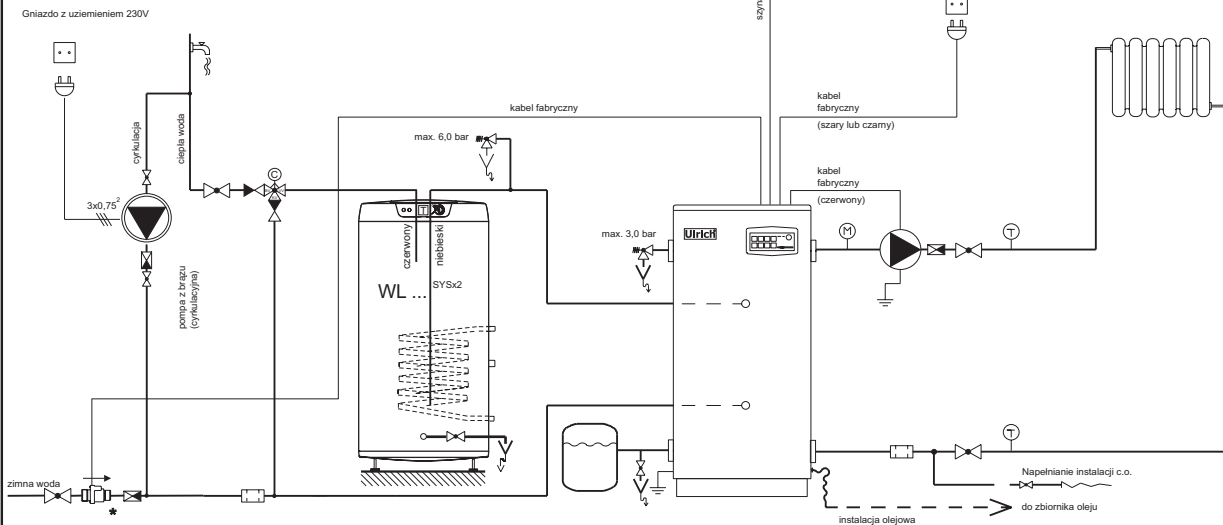


Uwaga: JEST TO TYLKO RYSUNEK PRZYKŁADOWY.
Więcej możliwości w Instrukcji Użytkownika podgrzewacza Wasserlux WL.

**opcja
DIGI midi**
 Uwaga:
 Umieszczać w pomieszczeniu
 reprezentacyjnym
 (w żadnym przypadku nie w kotłowni).

Uwaga!!!

W przypadku stosowania zasobnika ciepłej wody jest bezwzględnie wymagana pompa cyrkulacji c.w.u.



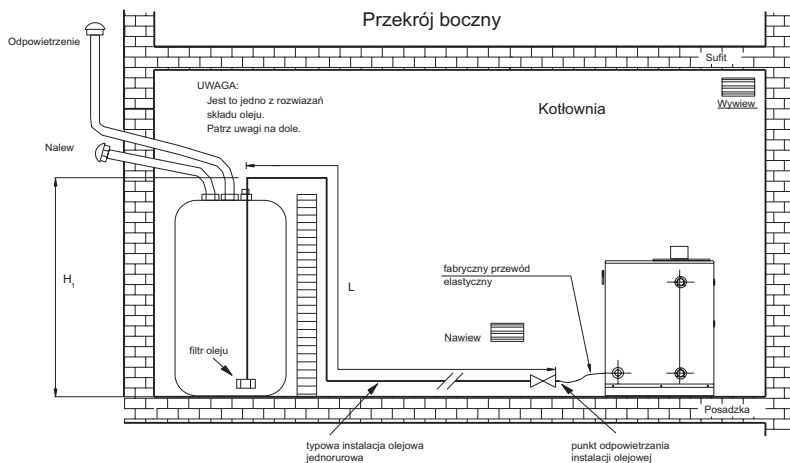
* - Montować na rurze poziomej tak, aby strzałka na obudowie czujnika wskazywała kierunek przepływu wody zimnej do kotła. Strzałka musi być "widoczna od dołu" Prosimy zwrócić uwagę na jego położenie względem zaworu zwrotnego.

Uwaga:
 *Koniecznie zwróć uwagę na kolory króćców w podgrzewaczu Wasserlux.
 *Tak samo podłącza się Wasserlux wiszący na ścianie ale króćcami do góry.
 *Patrz również pozostałe uwagi w legendzie.

©Ulrich®
 Ver.
 09.2010

Rys.
 12

Kocioł w zestawie Ederlich ED...W we współpracy z podgrzewaczem Wasserlux WL ustawionym na posadzce z instalacją cyrkulacji c.w.u. - instalacja ciśnieniowa.



Ederlich ED20, ED24, ED29, ED41	
H ₁	max. 2 m
L	max. 10 m

średnica wewnętrzna rury olejowej 4

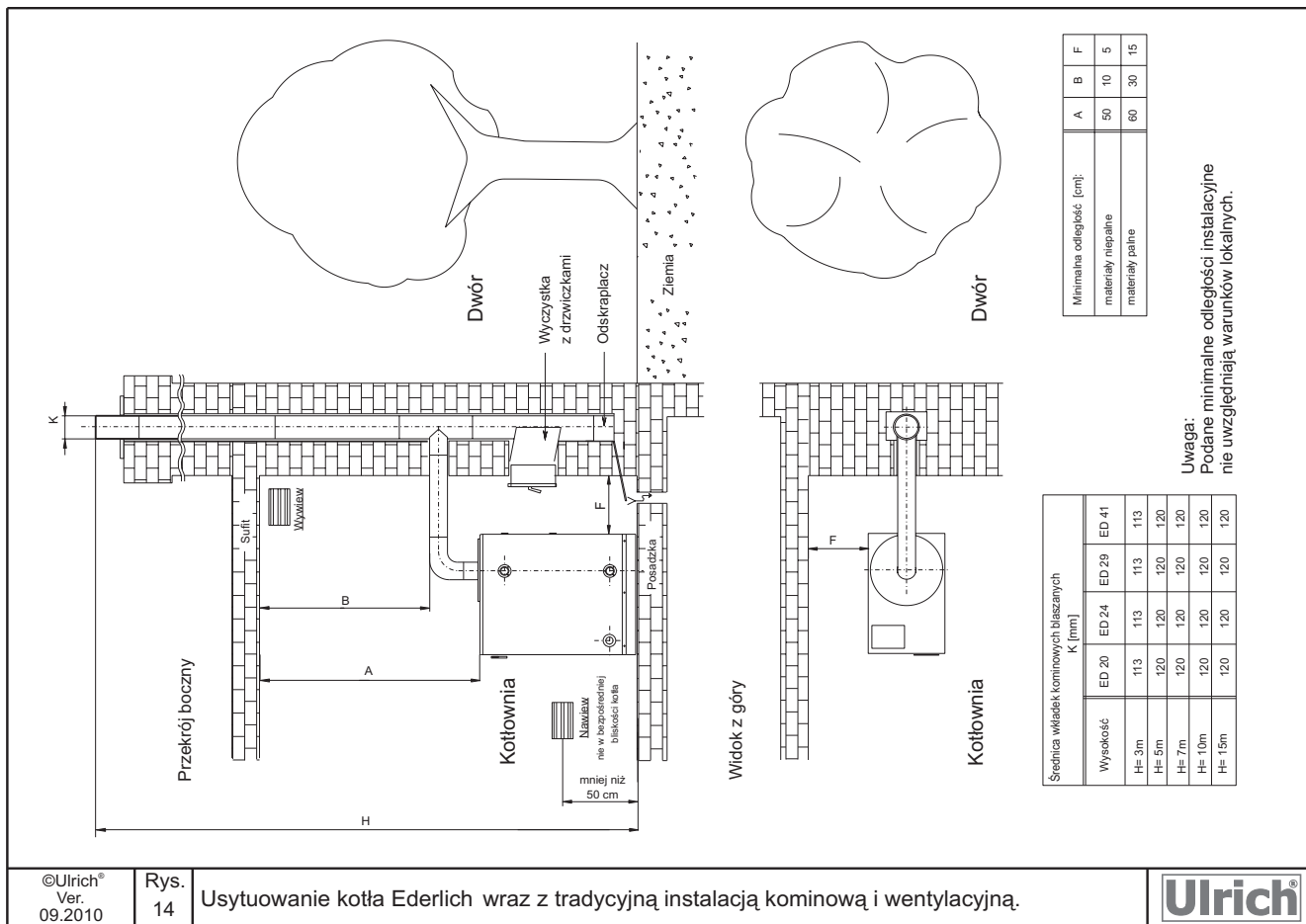
Rysunek i tabela służą do doboru instalacji olejowej i nie wyczerpują opisu, ani wszystkich możliwości rozwiązania samego składu paliwa. Każdorazowo prosimy konsultować skład paliwa ze sprzedawcą.

©Ulrich®
 Ver.
 09.2010

Rys.
 13

Instalacja olejowa kotła Ederlich.



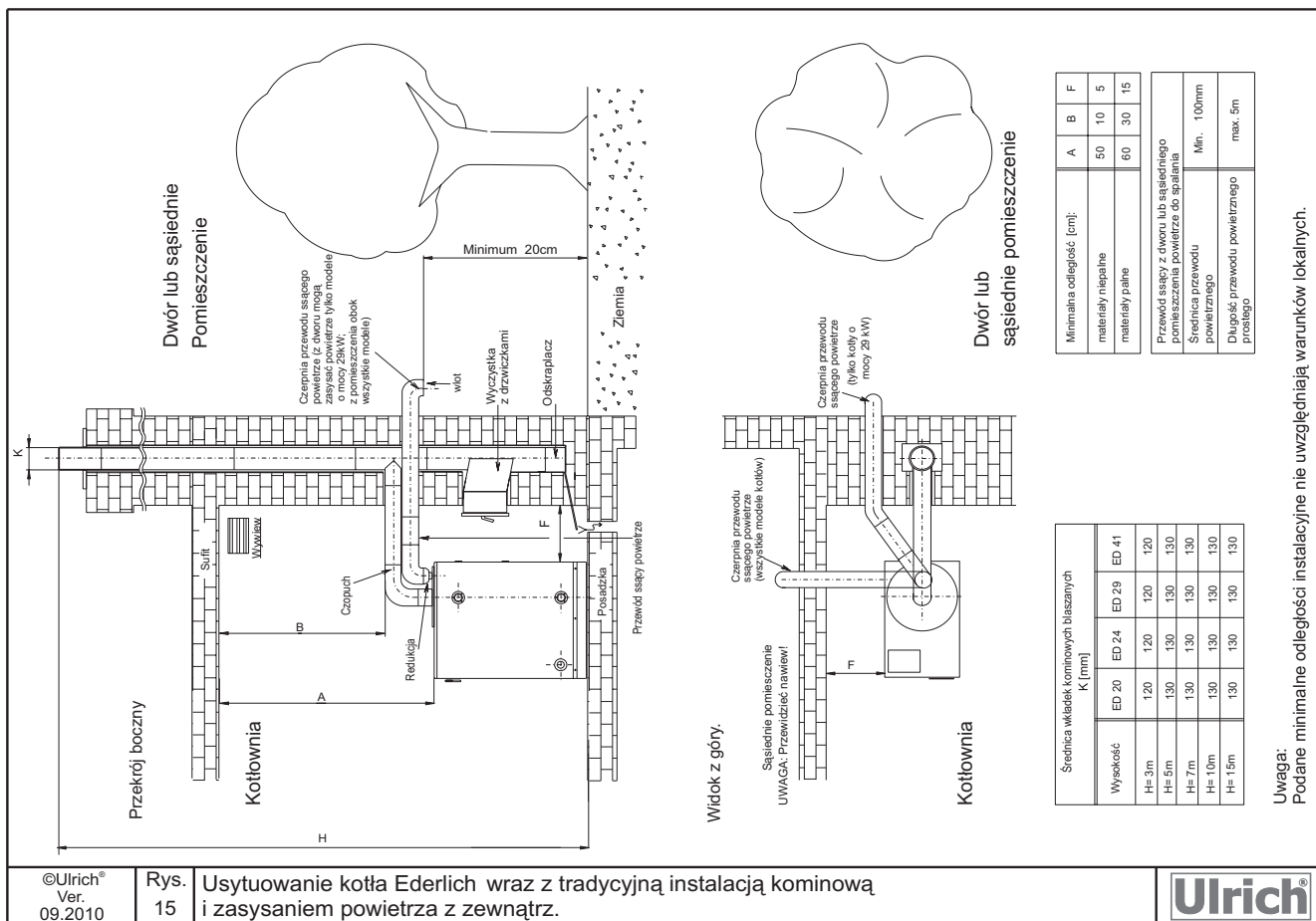


©Ulrich®
Ver.
09.2010

Rys.
14

Usytuowanie kotła Ederlich wraz z tradycyjną instalacją kominową i wentylacyjną.

Ulrich®

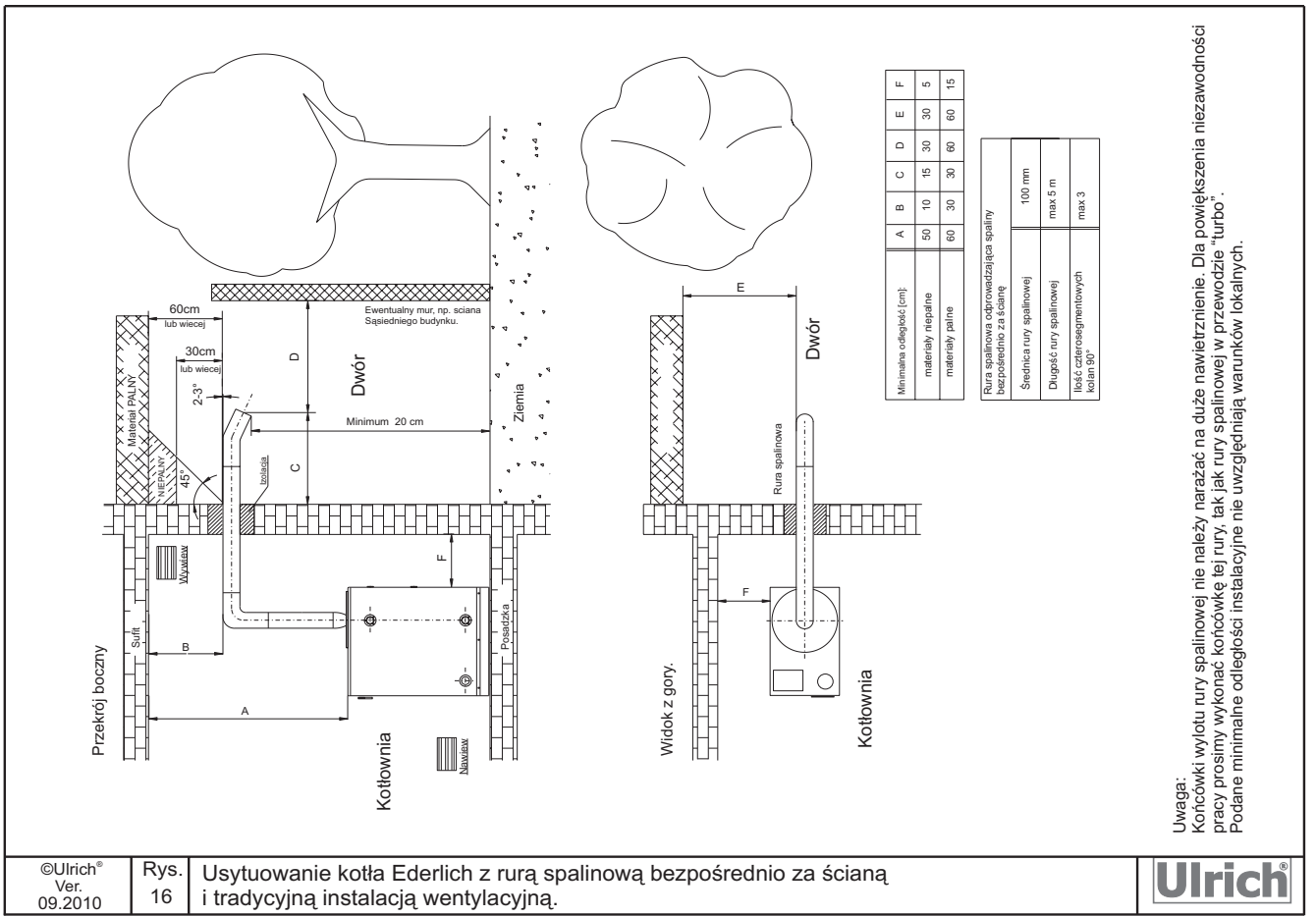


©Ulrich®
Ver.
09.2010

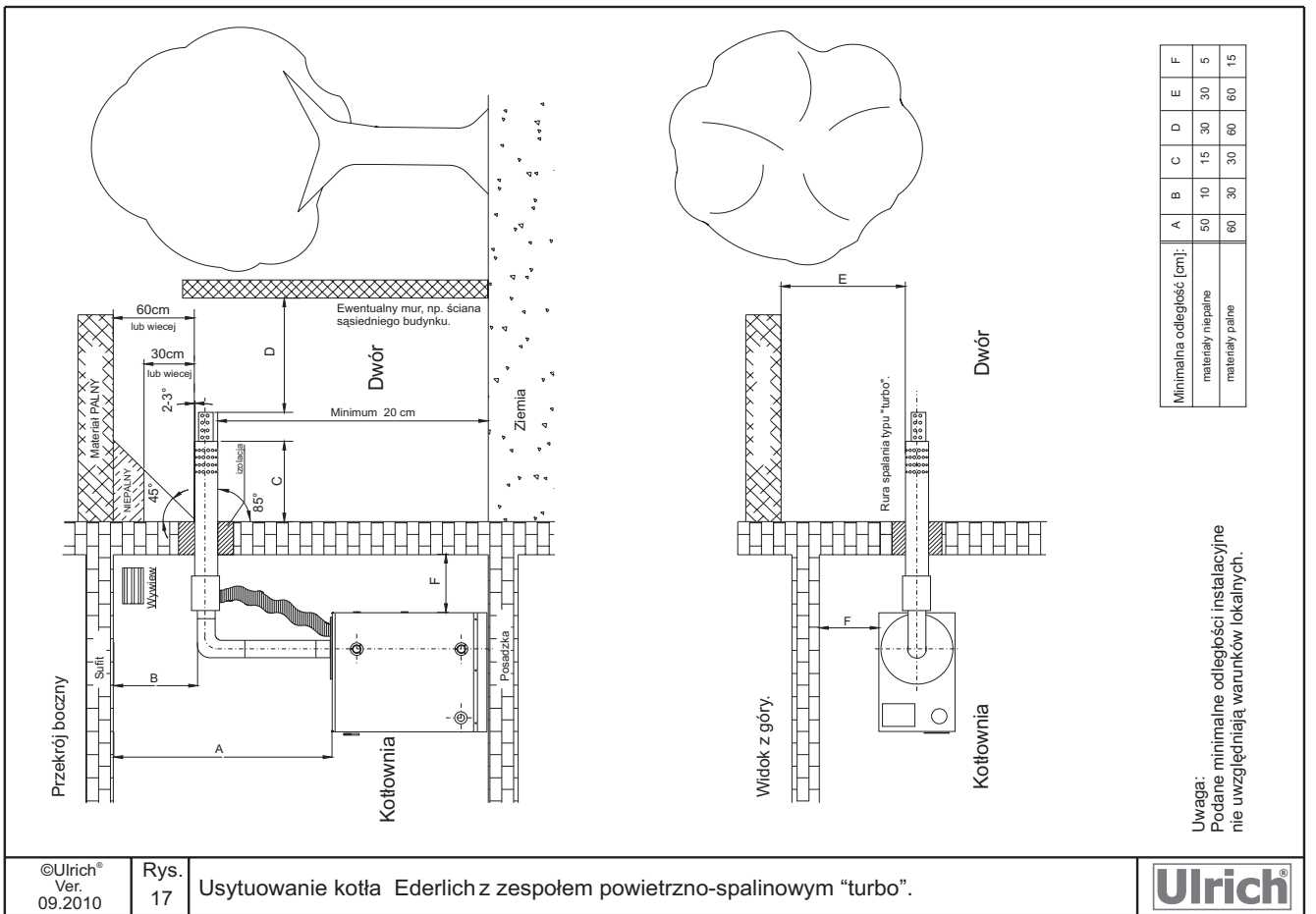
Rys.
15

Usytuowanie kotła Ederlich wraz z tradycyjną instalacją kominową i zasysaniem powietrza z zewnątrz.

Ulrich®



Uwaga:
Koncówki wylotu rury spalinowej nie należy narażać na duże nawietrznie. Dla powiększenia niezawodności pracy prosimy wykonać końcówkę tej rury, tak jak rury spalinowej w przewodzie "turbo".
Podane minimalne odległości instalacyjne nie uwzględniają warunków lokalnych.



Uwaga:
Podane minimalne odległości instalacyjne nie uwzględniają warunków lokalnych.

Jak zlokalizować usterki i je usunąć

Problem	Przyczyna	Metoda postępowania (rozwiązania)
1. Po włączeniu przycisku zasilania, wentylator palnika nie pracuje.	<ol style="list-style-type: none"> 1. Awaria zasilania w domu. 2. Wtyczka kotła nie włączona do gniazdka. 3. Temperatura w kotle jest powyżej nastawionej temperatury. 4. Regulator pokojowy jest wyłączony. 5. Spalił się bezpiecznik w kotle. 6. Inne. 	<ol style="list-style-type: none"> 1. Wyłącz kocioł i poczekaj aż pojawi się napięcie. 2. Włącz wtyczkę do gniazdka. 3. Nie jest to usterka. Gdy temp. kotła spadnie wirnik zacznie pracować. 4. Ustaw regulator pokojowy na tryb pracy. 5. Wymień bezpiecznik. 6. Skontaktuj się ze sprzedawcą lub serwisem.
2. Wentylator palnika obraca się, ale palnik nie zapala się.	<ol style="list-style-type: none"> 1. Zawór oleju jest zamknięty. 2. Brak oleju w zbiorniku. 3. W rurach olejowych jest powietrze. 4. Filtr oleju jest zapchany. 5. Inne. 	<ol style="list-style-type: none"> 1. Otwórz zawór oleju. 2. Uzupelnij olej. 3. Odpowietrz rury olejowe. 4. Oczyszcz filtr oleju. 5. Skontaktuj się ze sprzedawcą lub serwisem.
3. Palnik włącza się, ale potem natychmiast gaśnie.	<ol style="list-style-type: none"> 1. Poziom oleju w zbiorniku jest niewystarczający. 2. Detektor płomienia (CdS) nie może wykryć płomienia. 3. Filtr oleju jest zapchany. 4. W oleju są zanieczyszczenia. 5. Inne. 	<ol style="list-style-type: none"> 1. Dolej więcej oleju. 2. Oczyszcz detektor płomienia. 3. Oczyszcz filtr oleju. 4. Zastąp obecny olej właściwym. 5. Skontaktuj się ze sprzedawcą lub serwisem.
4. Pompa elektroniczna oleju robi dużo szumu.	<ol style="list-style-type: none"> 1. Filtr oleju jest zapchany. 2. W rurach olejowych jest powietrze. 3. Inne. 	<ol style="list-style-type: none"> 1. Oczyszcz filtr oleju. 2. Odpowietrz rury olejowe. 3. Skontaktuj się ze sprzedawcą lub serwisem.
5. Przy zapalaniu się palnika następuje cofnięcie się płomienia i zgaszenie.	<ol style="list-style-type: none"> 1. Wiatr wieje w przewód wylotowy spalin. 2. Urządzenie zapłonowe jest uszkodzone. 3. Inne. 	<ol style="list-style-type: none"> 1. Skontaktuj się ze sprzedawcą lub serwisem. 2. Skontaktuj się ze sprzedawcą lub serwisem. 3. Skontaktuj się ze sprzedawcą lub serwisem.
6. Występuje nienormalny szum przy spalaniu.	<ol style="list-style-type: none"> 1. Zbyt dużo powietrza do spalania (za duży nadmiar powietrza). 2. Zbyt duża ilość oleju podawana do spalania. 3. Inne. 	<ol style="list-style-type: none"> 1. Skontaktuj się ze sprzedawcą lub serwisem. 2. Skontaktuj się ze sprzedawcą lub serwisem. 3. Skontaktuj się ze sprzedawcą lub serwisem.
7. Pojawia się dym i sadza.	<ol style="list-style-type: none"> 1. Zły lub zanieczyszczony olej. 2. Za mało powietrza do procesu spalania. 3. Inne. 	<ol style="list-style-type: none"> 1. Wymień olej. 2. Skontaktuj się ze sprzedawcą lub serwisem. 3. Skontaktuj się ze sprzedawcą lub serwisem.
8. Kocioł zgasił awaryjnie („Misfire”), a w filtrze oleju olej jest na dnie.	<ol style="list-style-type: none"> 1. Brak oleju w zbiorniku. 2. Układ olejowy nie został dokładnie odpowietrzony. 3. Układ olejowy zapowietrza się. 	<ol style="list-style-type: none"> 1. Nalać olej i odpowietrz układ olejowy. 2. Odpowietrz układ olejowy. Skontaktuj się ze sprzedawcą lub serwisem. 3. Uszczelnij i odpowietrz układ olejowy. Skontaktuj się ze sprzedawcą lub serwisem.
9. Inne.	<ol style="list-style-type: none"> 1. Przewody paliwowe ciekną. 2. Przewody wodne ciekną. 	<ol style="list-style-type: none"> 1. Skontaktuj się ze sprzedawcą lub serwisem. 2. Skontaktuj się ze sprzedawcą lub serwisem.
10. Kocioł wyłączył się awaryjnie („Low Level”), z braku wody.	<ol style="list-style-type: none"> 1. Brak wody w kotle. 2. Spadł lub został uszkodzony przewód elektryczny łączący sondę poziomu wody z automatyką kotła. 3. Sonda poziomu wody zarosła kamieniem kotłowym. 	<ol style="list-style-type: none"> 1. Dolać wodę i ustalić przyczynę ubytku. 2. Przywrócić połączenie elektryczne. Skontaktuj się ze sprzedawcą lub serwisem. 3. Oczyszczyć sondę z kamienia kotłowego. Jest to sygnał ostrzegawczy, że kocioł jest użytkowany ze złej jakości wodą. Wielokrotne powtarzanie się tej usterki spowoduje trwałe zniszczenie kotła. Skontaktuj się ze sprzedawcą lub serwisem.
11. Niedostateczne ciśnienie ciepłej wody.	<ol style="list-style-type: none"> 1. Niedostateczne ciśnienie wody zimnej zasilającej kocioł. 2. Zatkany filtr siatkowy na wlocie zimnej wody do kotła. 3. Zatkane filtry siatkowe zabezpieczające termostatyczny zawór mieszający c.w.u. 	<ol style="list-style-type: none"> 1. Podnieść ciśnienie zasilające kocioł. 2. Oczyszczyć filtr. 3. Oczyszczyć filtry.
12. Stabilnie za niska lub za wysoka temperatura ciepłej wody użytkowej.	<ol style="list-style-type: none"> 1. Złe wybrana nastawa termostatycznego zaworu mieszającego c.w.u. 	<ol style="list-style-type: none"> 1. Proszę przeregulować wg instrukcji zawartej w niniejszej dokumentacji termostatyczny zawór mieszający ciepłej wody.
13. Wahania temperatury ciepłej wody użytkowej i za niska temperatura ciepłej wody.	<ol style="list-style-type: none"> 1. Za nisko nastawiony główny termostat kotła względem żądanej temperatury ciepłej wody. 2. Za wysoko ustawiona temperatura ciepłej wody na termostatycznym zaworze c.w.u. 3. Za duży pobór ciepłej wody użytkowej z tej wielkości kotła. 	<ol style="list-style-type: none"> 1. Podnieść temperaturę wody w kotle głównym termostatem kotła. 2. Obniżyć temperaturę nastawioną na termostatycznym zaworze mieszającym c.w.u. 3. Zmniejszyć pobór ciepłej wody użytkowej lub zmniejszyć ciśnienie zasilającej kocioł wody zimnej poprzez zastosowanie kryzy lub zdławienie na zaworze.

- Proszę kontaktować się z najbliższym sklepem lub serwisem dla rozwiązania innych problemów.

POLSKA NORMA PN/B-02413

Ogrzewnictwo i ciepłownictwo. Wyciąg z zastosowaniem do kotłów Ederlich ED Zabezpieczenie instalacji ogrzewań wodnych systemu otwartego. Wymagania.

Przedmiotem normy są wymagania dotyczące zabezpieczenia przed przekroczeniem dopuszczalnego ciśnienia instalacji ogrzewań wodnych systemu otwartego.

Podstawowe i uzupełniające urządzenia zabezpieczające

Podstawowe urządzenia zabezpieczające należy stosować we wszystkich instalacjach systemu otwartego.

Do podstawowych urządzeń zabezpieczających należą:

- naczynie zbiorcze,
- rury zabezpieczające (do nich zalicza się rurę zbiorczą i rury bezpieczeństwa),
- rura przelewowa,
- rura odpowietrzająca.

Do uzupełniających urządzeń zabezpieczających należą:

- rura sygnalizacyjna,
- ochrona przed zamrożeniem urządzeń zabezpieczających.

Rura zbiorcza (RW)

Rura łącząca dolną część przestrzeni wodnej naczynia zbiorczego z górną częścią przestrzeni wodnej jednego kotła lub zbiorczą rurą powrotną w przypadku dwóch lub więcej kotłów.

Rura zbiorcza odprowadza i doprowadza do naczynia zbiorczego przyrosty objętości wody wywołane zmianami jej temperatury. Wewnętrzna średnica rury zbiorczej d_{RW} powinna wynosić co najmniej 25 mm dla wszystkich kotłów Ederlich ED.

W przypadku jednego kotła rura bezpieczeństwa na odcinku od kotła do połączenia z dolną częścią przestrzeni wodnej naczynia zbiorczego może być jednocześnie rurą zbiorczą. W przypadku dwóch lub więcej kotłów rura zbiorcza powinna łączyć zbiorczą rurę powrotną znajdującą się bezpośrednio przy kotłach z dolną częścią przestrzeni wodnej naczynia zbiorczego.

Rura bezpieczeństwa (RB)

Rura łącząca najwyższą położoną część przestrzeni wodnej kotła z przestrzenią powietrzną naczynia zbiorczego, powyżej rury przelewowej. Rura bezpieczeństwa zabezpiecza instalację ogrzewania wodnego przed nadmiernym wzrostem ciśnienia.

Wewnętrzna średnica rury bezpieczeństwa d_{RB} mm dla kotłów Ederlich ED powinna wynosić - patrz załączona tabela.

W przypadku dwóch lub więcej kotłów, każdy kocioł powinien być zabezpieczony samodzielną rurą bezpieczeństwa.

Rura przelewowa (RP)

Rura wyprowadzona z naczynia zbiorczego na wysokości maksymalnego poziomu lustra wody i doprowadzona do pomieszczenia źródła ciepła. Rura przelewowa umożliwia odprowadzenie nadmiaru wody z naczynia zbiorczego. Wewnętrzna średnica rury przelewowej d_{RP} nie powinna być mniejsza niż wewnętrzna średnica rury zbiorczej i rury bezpieczeństwa. Wewnętrzna średnica rury przelewowej d_{RP} dla kotłów Ederlich ED powinna wynosić - patrz załączona tabela.

Rura przelewowa powinna być wyprowadzona nad zlew lub kratkę kanalizacyjną w pomieszczeniu kotłowni w taki sposób, aby wypływ z niej wody mógł być kontrolowany z miejsca obsługi i miejsca napełniania instalacji ogrzewania. Rury tej nie wolno łączyć bezpośrednio z kanalizacją ani wyprowadzać na zewnątrz budynku.

Rura sygnalizacyjna (RS)

Rura wyprowadzona z dolnej części przestrzeni wodnej naczynia zbiorczego i doprowadzona do pomieszczenia źródła ciepła. Rura sygnalizacyjna umożliwia kontrolę poziomu wody w naczyniu zbiorczym. Wewnętrzna średnica rury sygnalizacyjnej d_{RS} powinna wynosić co najmniej 15 mm dla wszystkich kotłów Ederlich ED (patrz załączona tabela).

Rura ta powinna być wyprowadzona nad zlew lub kratkę kanalizacyjną w pomieszczeniu kotłowni, a na jej wylocie powinien być umieszczony zawór odcinający i hydrometr. Wylot z rury sygnalizacyjnej powinien być tak umieszczony, aby mógł być kontrolowany z miejsca obsługi i miejsca napełniania instalacji ogrzewania. Rury tej nie wolno wyprowadzać na zewnątrz budynku ani łączyć bezpośrednio z kanalizacją. Jeżeli kotłownia ma moc cieplną mniejszą niż 25 kW stosowanie rury sygnalizacyjnej nie jest wymagane.

Rura odpowietrzająca (RO)

Rura łącząca przestrzeń powietrzną naczynia zbiorczego z atmosferą. Rura odpowietrzająca umożliwia usuwanie powietrza z instalacji ogrzewania w czasie jej napełniania, rozruchu i eksploatacji oraz umożliwia dopływ powietrza do instalacji przy jej opróżnianiu z wody. Wewnętrzna średnica rury odpowietrzającej d_{RO} powinna wynosić co najmniej 15 mm oraz nie powinna być mniejsza niż średnica rury odpowietrzającej instalację, doprowadzonej do naczynia zbiorczego. Rura odpowietrzająca może być połączona bezpośrednio do naczynia zbiorczego lub do rury przelewowej.

Naczynie zbiorcze i miejsce jego umieszczenia.

Proszę dobrać jego wielkość wraz z Państwem instalatorem zgodnie z podaną normą. Naczynie zbiorcze powinno być umieszczone na takiej wysokości, aby podczas pracy instalacji w żadnym punkcie jej obiegów wodnych nie nastąpiła przerwa w przepływie wody.



Inne bardzo ważne zalecenia.

- Dla zabezpieczenia przepustowości rur na rurach: bezpieczeństwa, zbiorczej, przelewowej i odpowietrzającej nie można umieszczać armatury umożliwiającej całkowite lub częściowe zamknięcie przepływu, ani urządzeń i armatury zmniejszających pole ich przekroju wewnętrznego.
- Dla ochrony przed zamrożeniem urządzeń zabezpieczających naczynie zbiorcze, rury bezpieczeństwa, rura zbiorcza, sygnalizacyjna i przelewowa powinny być umieszczone w przestrzeni, w której temperatura powietrza jest wyższa niż 0°C, lub stosować odpowiednią cyrkulację (patrz PN/B-02413).

Minimalne nominalne średnice wewnętrzne d [mm] dla rur towarzyszących naczyniu zbiorczemu otwartemu					
Rura	Oznaczenie	Kotły Ederlich ED			
		ED20	ED24	ED29	ED41
Wzbiorcza	d_{RW}	25 mm	25 mm	25 mm	25 mm
Bezpieczeństwa	d_{RB}	25 mm	25 mm	25 mm	32 mm
Przelewowa	d_{RP}	25 mm	25 mm	25 mm	32 mm
Sygnalizacyjna	d_{RS}	15 mm*	15 mm*	15 mm	15 mm
Odpowietrzająca	d_{RO}	15 mm	15 mm	15 mm	15 mm

* nie jest konieczna

Notatki



REJESTR PRZEGLĄDÓW I NAPRAW

PRZEGLĄD/NAPRAWA* KOTŁA Ederlich ED

DOKONANO DNIA:

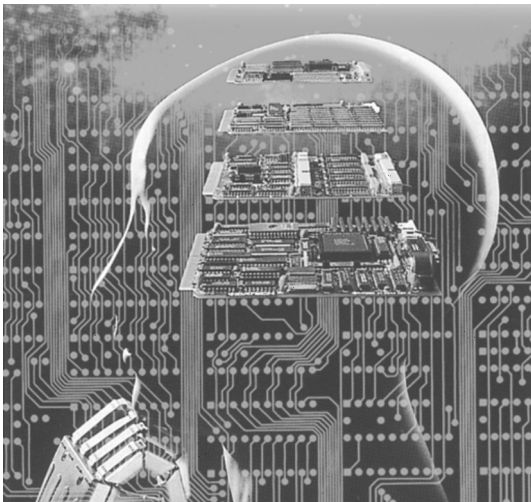
Nr fabryczny.....

KRÓTKI OPIS CZYNNOŚCI:

ZALECENIA SERWISU:

Podpis Użytkownika

Pieczęć i podpis serwisu



PRZEGLĄD/NAPRAWA* KOTŁA Ederlich ED

DOKONANO DNIA:

Nr fabryczny.....

KRÓTKI OPIS CZYNNOŚCI:

ZALECENIA SERWISU:

Podpis Użytkownika

Pieczęć i podpis serwisu



PRZEGLĄD/NAPRAWA* KOTŁA Ederlich ED

DOKONANO DNIA:

Nr fabryczny.....

KRÓTKI OPIS CZYNNOŚCI:

ZALECENIA SERWISU:

Podpis Użytkownika

Pieczęć i podpis serwisu



PRZEGLĄD/NAPRAWA* KOTŁA Ederlich ED

DOKONANO DNIA:

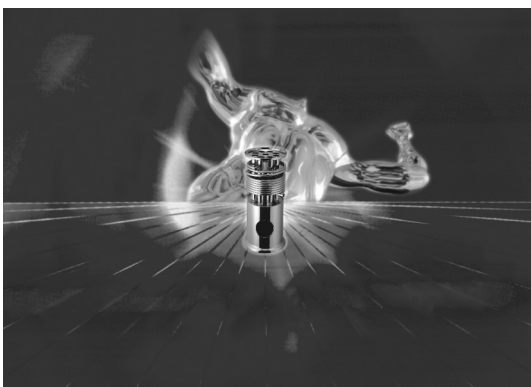
Nr fabryczny.....

KRÓTKI OPIS CZYNNOŚCI:

ZALECENIA SERWISU:

Podpis Użytkownika

Pieczęć i podpis serwisu



PRZEGLĄD/NAPRAWA* KOTŁA Ederlich ED

DOKONANO DNIA:

Nr fabryczny.....

KRÓTKI OPIS CZYNNOŚCI:

ZALECENIA SERWISU:

Podpis Użytkownika

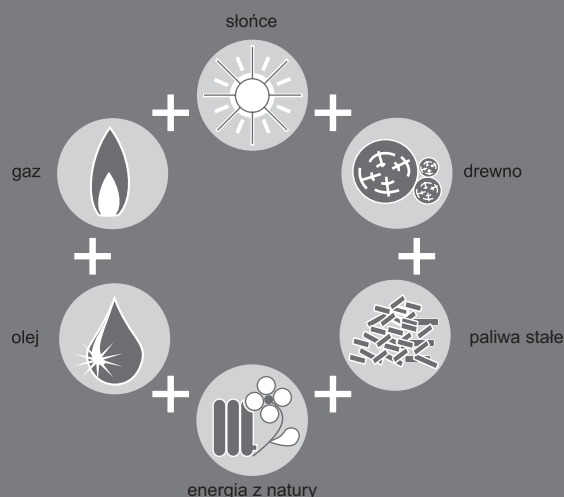
Pieczęć i podpis serwisu

* Niepotrzebne skreślić

Uwaga: Kolejnych zapisów dokonywać na oddzielnych protokołach samodzielnie sporządzonych.

Ulrich®

PRZYSZŁOŚĆ TECHNOLOGII OGRZEWANIA



PRZYSZŁOŚCIOWE ŹRÓDŁA ENERGII...

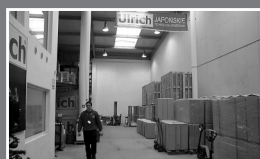
NISKIE KOSZTY OGRZEWANIA PRZEZ WIELE LAT



Sala szkoleniowa w Polsce



Serwis w Polsce



Magazyny w Polsce



Niektóre z wielu zakładów produkcyjnych



DRUK I O. ED. 09. 2010



Wyprodukowano w technologii przyszłej srodowisku
©Ulrich® PRINTED IN POLAND ver. 09.2010

OSTRZEŻENIE dla Konkurencji - Wszelkie upowszechniane dokumenty przez Ulrich® (m.in. materiały szkoleniowe, dokumentację techniczną i handlową, rysunki, schematy, porady, symbole, powtarzające się sekwencje, zdjęcia, obrazy) - jako całość, jak i w częściach - są własnością (także intelektualną) Ulrich® i są chronione prawem autorskim. Wszelkie prawa do przedmiotu, powielania, wykorzystywania, przetwarzania, w całości lub części - zastrzeżone. Żadna część niniejszej pracy nie może być reprodukowana, wykorzystywana, przetwarzana bez pisemnej zgody Ulrich®. W stosunku do osób i podmiotów famiacyjnych powyższe zastrzeżenia podejmujemy zdecydowane działania w ochronie naszej własności zarówno pocigajac do odpowiedzialności karnej jak i majątkowej powództwa cywilnego (m.in. stosujac regulacje z Ustawy "O prawie autorskim i prawach pokrewnych" Dz. U. nr 24/1994 oraz inne odnośne przepisy).
PRZYZWOLENIE dla Wykorzystujących zasobnie z celem - Niniejsze upowszechniane dokumenty przez Ulrich® - jako całość, jak i w częściach - mogą być wykorzystywane tylko wtedy, jeżeli ma to na celu wzrost sprzedaży marki Ulrich®.

Ulrich® PRZYSZŁOŚĆ TECHNOLOGII OGRZEWANIA

Ulrich sp. z o.o., ul. Modlińska 248, 03-152 Warszawa
tel. **(0048 22) 811-02-74**

811-03-90

811-36-90

819-08-29

fax. **814-31-53**

internet: **www.ulrich.com.pl**